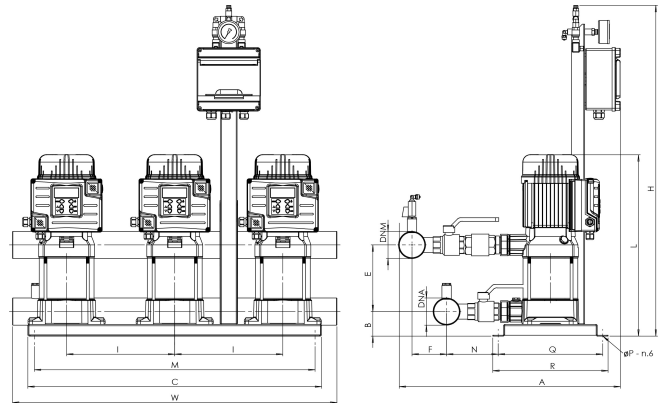
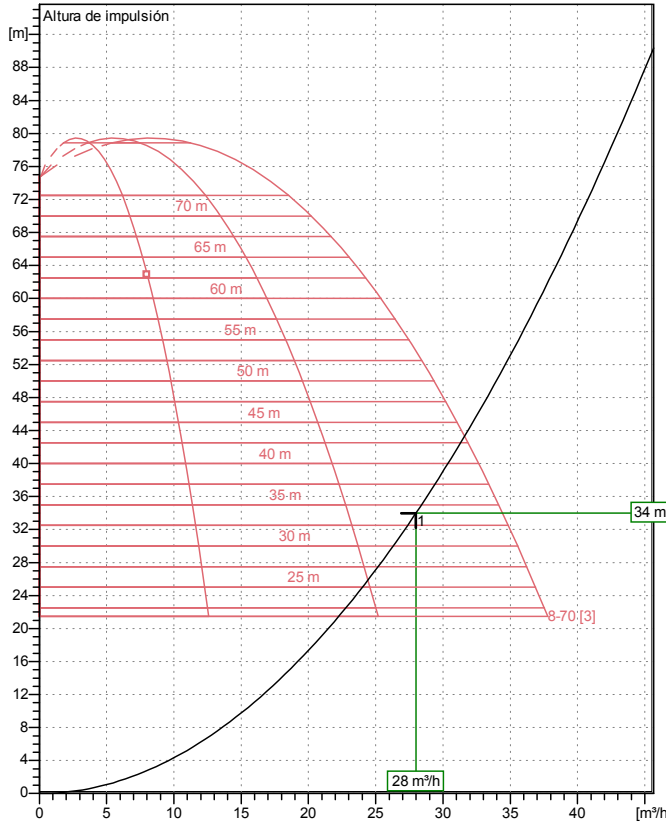


Destinatario

Remitente

Empresa  
Departamento  
Elaborado por  
Número de teléfono  
Nº Fax  
Dirección de correo electrónico



Nombre	Valor	Nombre	Valor
A	615	I	300
B	68	L	557
C	815	M	778,5
DNA	2-1/2"	N	145
DNM	2-1/2"	P	10,5
E	238	Q	290
F	96	R	320
H	910	W	900
		<b>175 kg</b>	

### Bomba

Tipo bomba	<b>VARIO3-30 MULTINOX-VE+ 8-70</b>	
Velocidad	rpm	2850
Boca de aspiración	Diámetro nominal	
	Presión nom.	
Boca impulsión	Diámetro nominal	
	Presión nom.	

### Materiales

Outer sleeve	X5 CrNi 1810 ( AISI 304 ) Stainless steel
Suction flange	EN GJL 200 Cast iron
Motor bracket	EN GJL 200 Cast iron
Impeller	Technopolymer
Diff user	Technopolymer
Shaft (hydraulic end)	X5 CrNi 1810 ( AISI 304 ) Stainless steel
Mechanical seal	Ceramic/Graphite
Discharge flange	EN GJL 200 Cast iron
O'ring	NBR Rubber

### Datos de trabajo teóricos

Caudal	m³/h	28
Altura	m	34
Altura geodésica	m	0
Presión de entrada	kPa	9,793
Altitud	m	1000

### Notas:

we reserves the right to change any data dimensions without prior notice and can not be held responsible for the use of information contained in this software

### Motor

Velocidad	rpm	2900
Potencia	kW	1,9
Tensión eléctrica	V	3~400
Corriente eléctrica	A	7,4
Grado de protección	IP	44

Proyecto

ID proyecto

Creado por

Creado el

**05.06.2018**

Ultima actualización



# Curvas

## VARIO3-30 MULTINOX-VE+ 8-70

Nº revisión

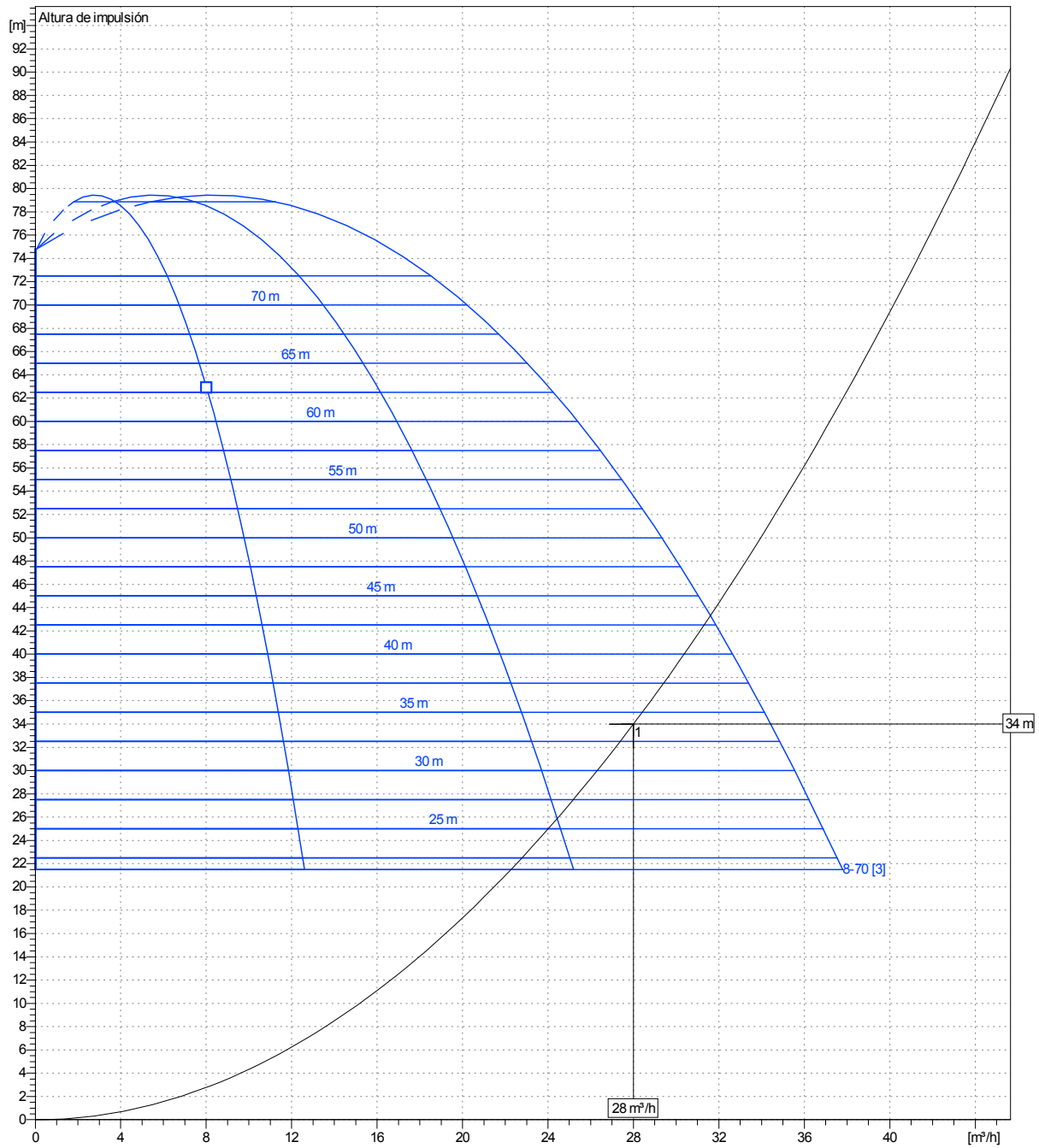
Pág.:  
 2

Destinatario	Remitente

Empresa  
 Departamenro  
 Elaborado por  
 Número de teléfono  
 N° Fax  
 Dirección de correo electrónico

Rodete										Tipo de rodete		
	Ø mm	Caudal		η Máx. m³/h	Altura de impulsión		Potencia en el eje P2			Construcción de rodete		
		Mín. m³/h	Máx. m³/h		H(Q=0) m	η Máx. m	P2(Q=0) kW	Máx. kW	η Máx. kW	Sentido de giro	en el sentido del reloj	
Actual	0	1,8	12,6	8,03	74,8	62,8		0			Ancho de salida	mm 0
Mín.	0	/	/	8,03	74,8	62,8					Frecuencia	Hz 50 Hz
Máx.	0	/	/	8,03	74,8	62,8					Velocidad	rpm 2850

Datos de potencia para: Water, clean [100%] ; 20°C; 998,3kg/m³; 1,005mm²/s





## Variantes de instalación

# VARIO3-30 MULTINOX-VE+ 8-70

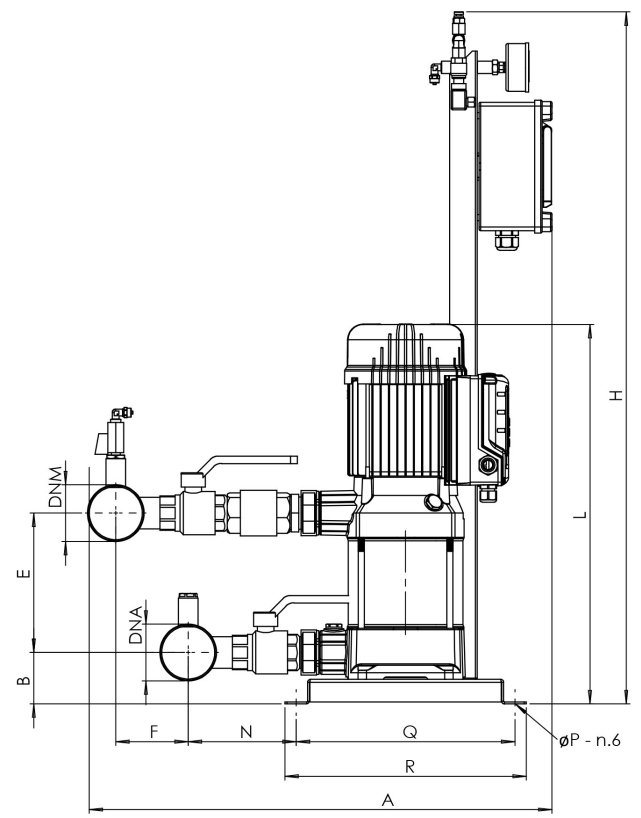
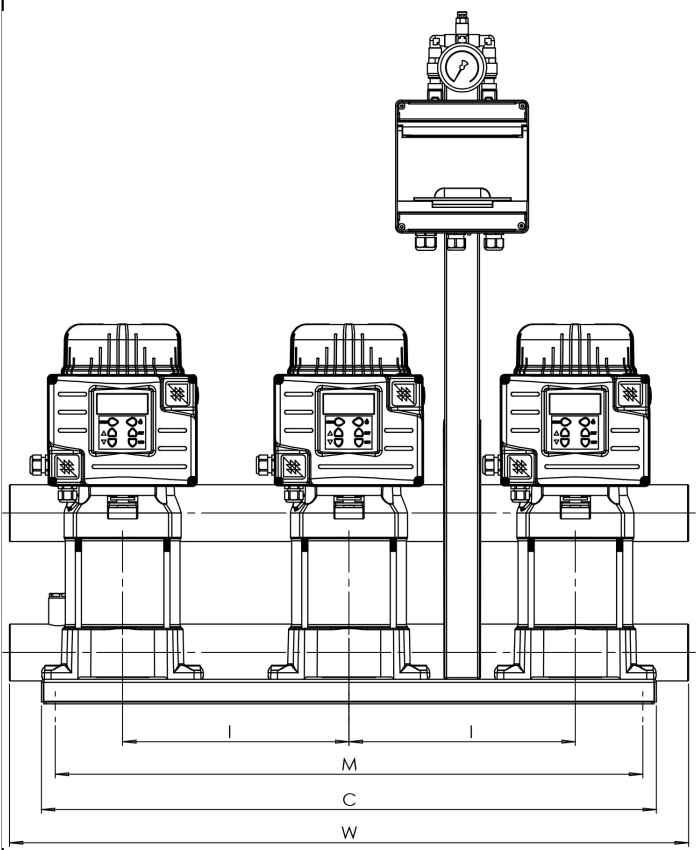
Empresa  
Elaborado por  
Número de teléfono  
Nº Fax  
Dirección de correo electrónico

Destinatario

Remitente

Nº revisión

### Dimensiones



### Conexiones

Boca de aspiración      Boca impulsión

### Dimensiones mm

A	615		
B	68		
C	815		
DNA	2-1/2"		
DNM	2-1/2"		
E	238		
F	96		
H	910		
I	300		
L	557		
M	778,5		
N	145		
P	10,5		
Q	290		
R	320		
W	900		

Proyecto

ID proyecto

Creado por

Creado el  
**05.06.2018**

Ultima actualización