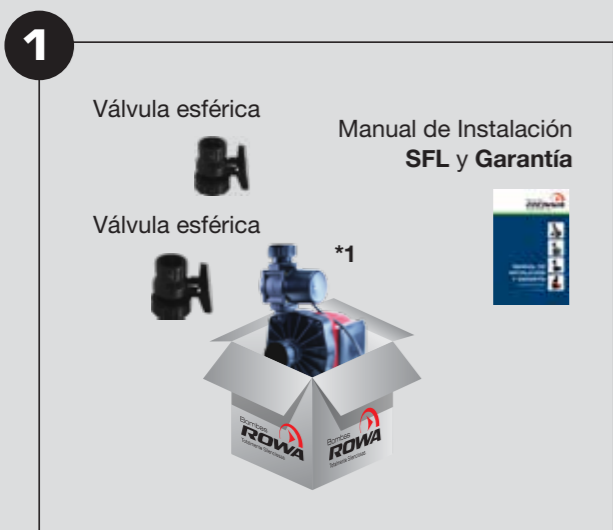
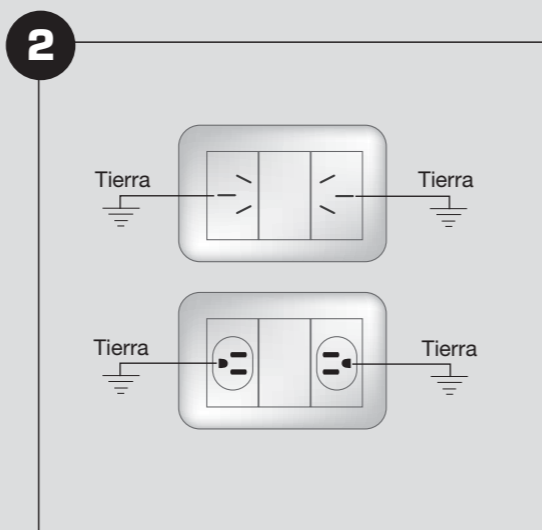




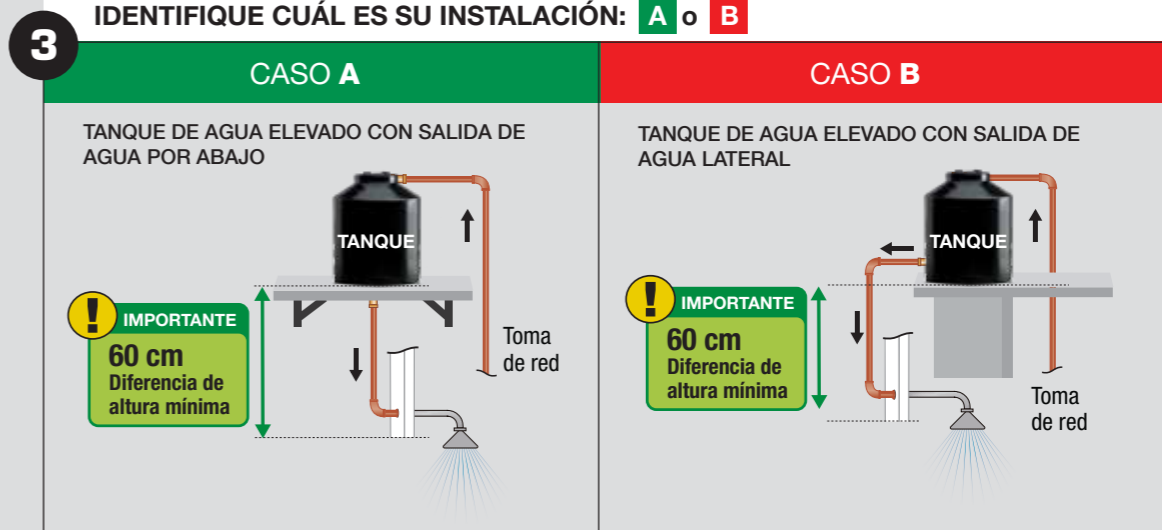
**RECOMENDACIONES PREVIAS**



- Desembale el producto.
- <sup>\*\*1</sup>La imagen del producto es ilustrativa, dependiendo de la línea pueden variar los colores y materiales, NO así la cantidad de elementos.



- Su instalación eléctrica debe poseer una adecuada conexión a tierra.



- **IMPORTANTE:** Verificar que la instalación tenga un tanque de agua elevado cuya base se encuentre con una diferencia de altura mínima de 60 cm. por encima del consumo más alto.  
**NOTA:** Si es menor a 60 cm deberá utilizar un presurizador de la línea ROWA PRESS.

- Siga su **CASO:**
  - A** Instalación con tanque elevado con salida por abajo
  - B** Instalación con tanque elevado con salida lateral

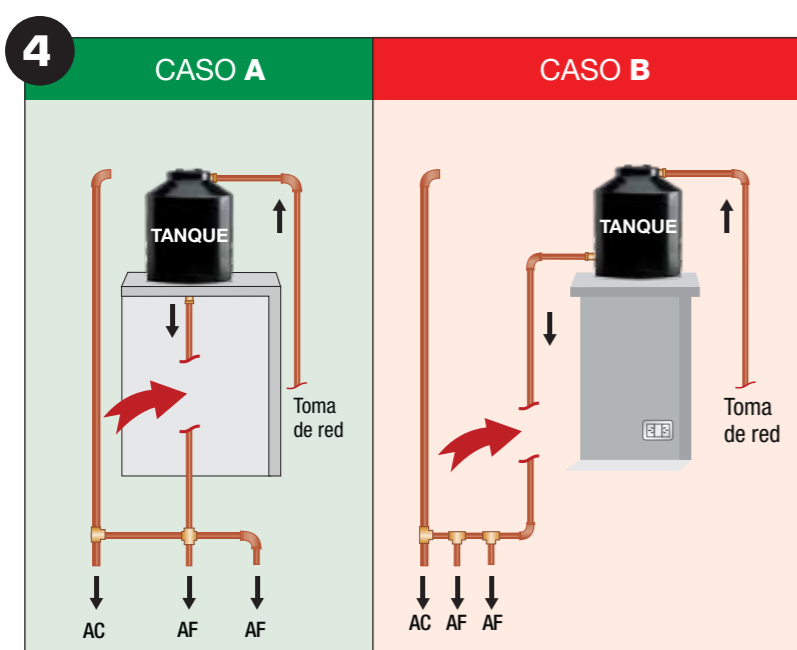
**INSTALACIÓN**

REFERENCIAS  
GRÁFICAS:

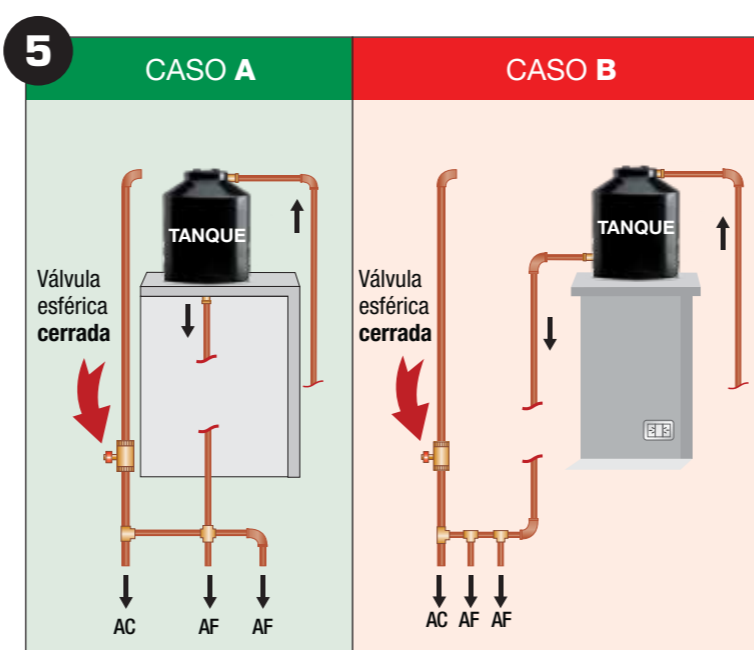
AF (Agua Fría)  
AC (Agua Caliente)

CASO: **A** Instalación con tanque elevado con salida por abajo  
**B** Instalación con tanque elevado con salida lateral

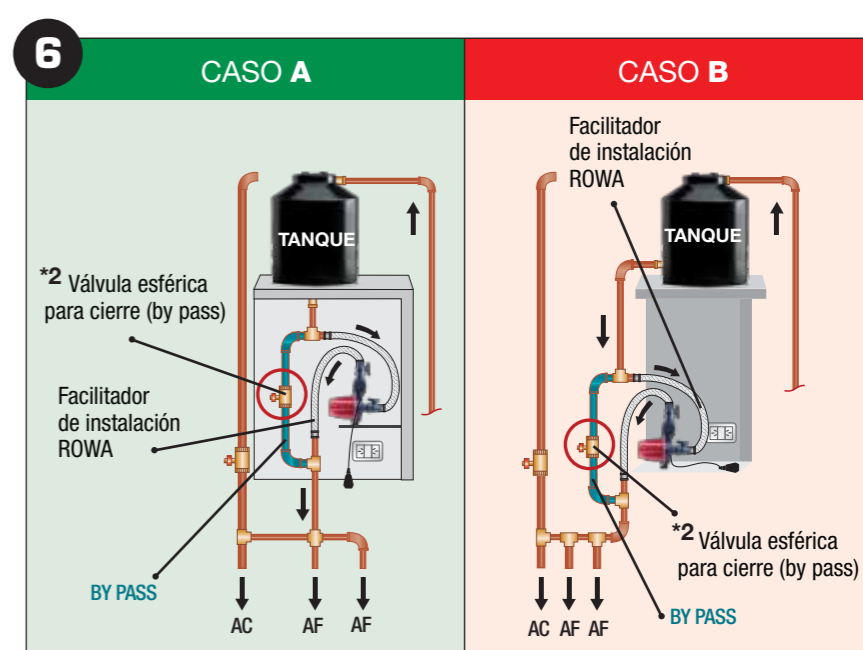
BY PASS:   
\*color ilustrativo



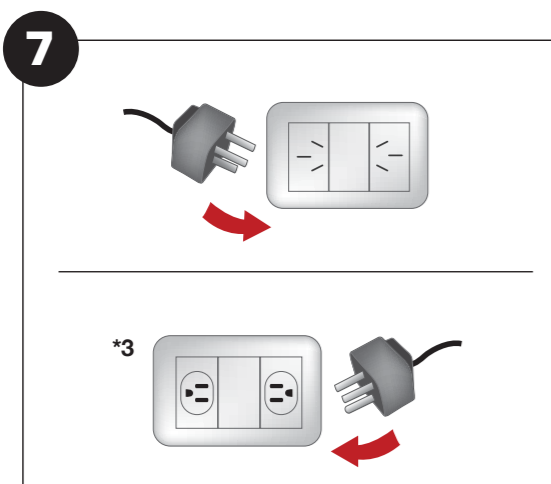
- Cortar la tubería a la salida del tanque de agua.



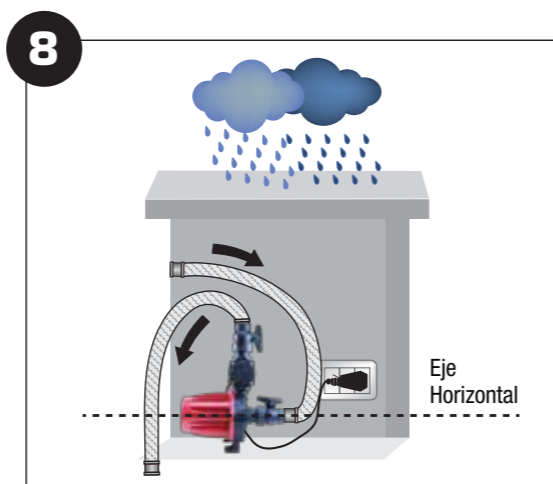
- Colocar una válvula esférica en la tubería del ruptor de vacío (jarros de aire) y mantenerla **cerrada** mientras el equipo se encuentra instalado.



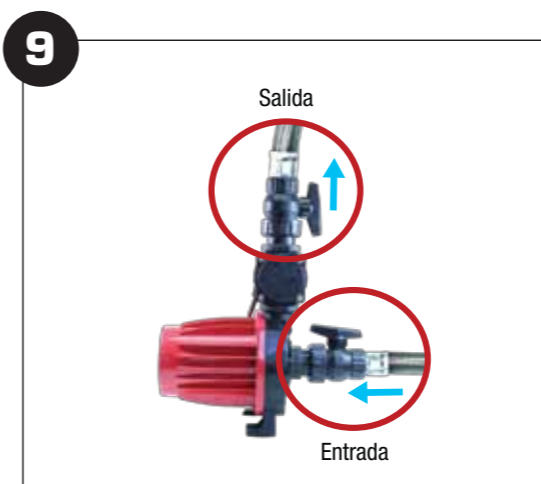
- Instalar el presurizador.
- **Hacer el BY PASS.**
- <sup>\*2</sup>Válvula esférica (by pass) siempre debe quedar en posición de cerrado. Sólo se abre en caso de retirar el presurizador.
- **Para facilitar la instalación recomendamos instalar los flexibles ROWA (Facilitador de instalación ROWA).**



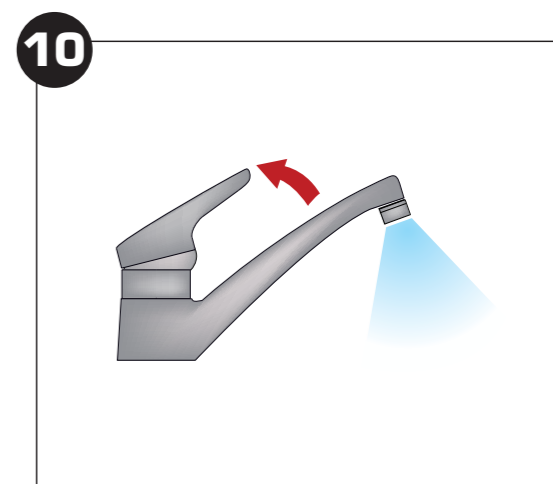
- Conectar el equipo a la red eléctrica.
- <sup>\*3</sup> Conexión habitual en países con 60 Hz.



- **IMPORTANTE**
- Proteger el equipo de la intemperie.
- Instalar de modo que el eje de la bomba quede en posición horizontal. Ver Manual de Instalación ROWA SFL.



- Verificar que las válvulas esféricas de entrada y salida estén abiertas.



- Abrir un consumo de agua.
- El primer flujo de agua puede ser discontinuo ya que se está eliminando el aire existente en la instalación.
- Si el equipo no enciende consultar Manual de Instalación ROWA SFL.

Para información más detallada consulte el Manual de Instalación **ROWA SFL**



FOTOS ILUSTRATIVAS DE INSTALACIONES



INSTALACIONES INCORRECTAS

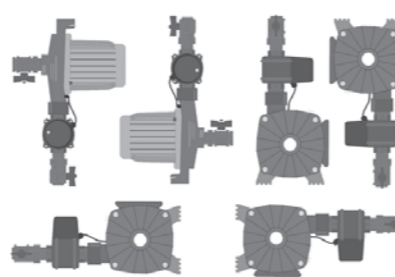


No cumple con las posiciones correctas de instalación.  
El consiguiente daño es causa de pérdida de garantía. Ver Manual de Instalación SFL.

**POSICIONES INCORRECTAS**



**POSICIONES CORRECTAS**



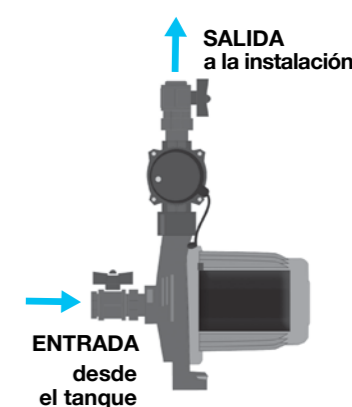
**Nota:** Para facilitar la instalación recomendamos utilizar los flexibles ROWA.  
(Facilitador de instalación ROWA)



Se encuentran invertidas las conexiones correspondientes a la entrada y salida de agua al presurizador.

Para una correcta instalación invertir la entrada y salida al presurizador.

**INSTALACIÓN CORRECTA**



CONTACTO

**En Argentina**  
ROWA S.A. (casa matriz)  
Buenos Aires  
Tel.: (+54) 11-4717-1405 (rotativas)  
Mail: consultas@rowa.com.ar  
Web: www.bombasrowa.com

**En México**  
ROWAMEX S.A. de C.V.  
Ciudad de México  
Tel.: (+52) 55-5560-7045/48/49 | desde el interior 01800-1121-140  
Mail: azteca@bombasrowa.com.mx  
Web: www.bombasrowa.com

**En Brasil**  
ROWA do Brasil Comercial Ltda.  
São Paulo  
Tel.: (+55) 11-3648 - 9294  
Mail: atec@bombasrowa.com.br  
Web: www.bombasrowa.com.br

**En Uruguay**  
ABRON-K  
Montevideo  
Tel.: (+598) 2-6229196  
Mail: abronk@adinet.com.uy

**En Paraguay**  
SKAAP S.A.  
Asunción  
Tel.: (+595) 95-21210198  
Mail: skaapsa@gmail.com

**En Perú**  
BLUPOOLS E.I.R.L.  
Lima  
Tel.: (+51-1) 436-3737 | (+51-1) 719-0900  
Mail: jblume@blupools.com

**En Colombia**  
GLOBAL SERVICE COLOMBIA  
Bogotá  
Tel.: (+57) 16433572  
(+57) 16178955

**En Venezuela**  
OPEN HOUSE GAS  
Caracas  
Tel.: (+58) 212-285-1982  
Mail: openhouseca@gmail.com  
Mail: openhouseca@cantv.com.net