

# VISIÓN

Ocupar un lugar destacado en el continente americano brindando soluciones al continuo avance de la tecnología sanitaria.

Nuestra finalidad es ofrecer productos de alta calidad, confiables y eficientes, pensados para brindar el máximo confort.

# MISIÓN

La misión de ROWA S.A. es destacarnos en el mercado de “Presurizadores y Electrobombas Centrífugas de Agua, Totalmente Silenciosos”, productos que están inspirados en las necesidades de nuestros consumidores. Brindamos el mejor servicio de asistencia técnica para poder identificar y satisfacer las inquietudes de nuestros clientes.

Promovemos las relaciones fundadas en el respeto y la responsabilidad entre las personas que nos acompañan en nuestro día a día laboral, nuestros empleados, clientes y proveedores.

Nuestra filosofía de trabajo nos impulsa a esforzarnos continuamente para obtener los mejores resultados y desarrollar productos innovadores, salvaguardando así los intereses y la confianza de nuestros accionistas.

Somos una compañía que cree en el desarrollo de las capacidades y el bienestar de nuestros empleados, a los que les ofrecemos un ambiente laboral moralmente íntegro, un puesto de trabajo con posibilidades de progreso a partir del esfuerzo propio y de las ansias de superación.

Nuestra empresa se basa en la calidad, la solidez, la confianza, la seguridad, la honestidad y el sentido de servicio, características inherentes a la esencia de ROWA desde sus inicios, que prevalecen en el presente y nos guiarán en el futuro.

**1º CALCULO DE CAUDAL**

Características de puntos de consumo	Caudal I/h	Cantidad	Total
	A	B	A x B = C
Baño con lavatorio	300		
Baño con ducha	500		
Baño con ducha escocesa	2000		
Bacha de cocina	300		
Lavavajillas	300		
Lavarropas	300		
		<b>Caudal C</b>	<b>I/h</b>

**2º ELIJA SU USO** (factor de simultaneidad)

Residencial (privado) = 0,5	<b>D</b>
Corporativo (público) = 0,7	

**3º CAUDAL REAL = C x D = E**

**4º SELECCIÓN DE EQUIPO**

Ingresar con valor **E**

(con el resultado del caudal real, seleccione en la tabla el equipo recomendado).

Presión Media  
8 a 15 m.c.a.

 Presión Alta  
16 a 22 m.c.a.

 Presión Muy Alta  
23 a 30 m.c.a.

		CAUDAL (m³/h)	0,5 a 1	1 a 1,5	1,5 a 2	2 a 3	3 a 4	4 a 5	5 a 6,5	6,5 a 8	8 a 12	12 a 15	15 a 18	18 a 20		
TANQUE ELEVADO	SFL	TANGO 9 SFL														
		TANGO 14 SFL														
		TANGO SOLAR 14														
		TANGO 20 SFL														
		MAX SFL 22														
		MAX SFL 26														
TANQUE CISTERNA Y ELEVADO	PRESS	TANGO PRESS 20														
		MAX PRESS 22														
		MAX PRESS 26														
		MAX PRESS 26 E														
		MAX PRESS 30 VF														
		MAX PRESS 40 VF														
		MAX PRESS 200 E														
		MAX PRESS 270 E														
		MAX PRESS 35 VF														
		PRESS 410 VF COMPACT														
		SMC MAX PRESS 35 VF														
		SMC PRESS 410 VF														
		MAXFLOW	MAXFLOW 302 E/35L													
			MAXFLOW 303 VF/35-60L													
MAXFLOW 327 ME/60L																

**Informaciones adicionales importantes:**

- Se recomienda presurizar las redes de agua caliente y fría con un único equipo.
- No es recomendable presurizar válvulas de inodoros. Cuando sea inevitable, nunca deberá usarse un equipo menor que un MAX PRESS 200 o MAXFLOW.
- Duchas especiales de más de 15 cm de diámetro: se debe consultar el caudal requerido en el manual del producto, normalmente se necesita un equipo igual o mayor que la MAX PRESS 26.
- Todos los datos establecidos en esta tabla de selección son orientativos.

# PRESURIZADORES DE AGUA



## Aplicaciones

Aumento de presión de agua en residencias en general, nuevas o antiguas con tanque elevado. Apto para viviendas con tuberías de 20 años o más.

## Motor

- Totalmente silencioso
- Bobinado protegido contra funcionamiento en seco, se apaga automáticamente
- Posee protector térmico incorporado.

## Conexiones

- Entrada y salida con rosca de 1/2" en MINI RW 9
- Entrada y salida con rosca de 1" en SFL
- 2 válvulas esféricas con uniones dobles en Bronce en línea Max y Mini 9
- 2 válvulas esféricas con uniones dobles de polipropileno solo en línea TANGO SFL
- Conexión eléctrica directa a la red

## Características

- Tensiones disponibles: 220V
  - Temperatura máxima del agua: 50°C
  - Temperatura ambiente: 40°C
  - Presión máxima del sistema: 4Kg/cm<sup>2</sup>
  - Tipo de aislación: F
  - Pérdida de carga máxima en succión: 4 m.c.a.
- Presión máx. de entrada = Presión máx. del sistema - Presión máx. del equipo

## Ejemplo:

$$\begin{array}{|c|} \hline \text{P. máx. entrada} \\ \hline \text{TANGO SFL 20} \\ \hline \end{array} = \begin{array}{|c|} \hline \text{P. máx. sist.} \\ \hline 4 \text{ Kg/cm}^2 \\ \hline \end{array} - \begin{array}{|c|} \hline \text{P. máx. equipo} \\ \hline 1,9 \text{ Kg/cm}^2 \\ \hline \end{array} = \begin{array}{|c|} \hline \mathbf{2,1 \text{ Kg cm}^2} \\ \hline \end{array}$$

3,1 Kg/cm<sup>2</sup> es la presión máxima que puede recibir el equipo en la succión del mismo.

## Ventajas

- No le afectan las pérdidas de agua en tuberías o griferías.
- No presuriza la instalación en forma continua solamente cuando se consume más de 1 litro de agua por minuto.
- Nunca se encenderá el equipo de no existir un consumo real de agua.
- Bajo consumo
- No produce golpes de ariete.
- No requiere mantenimiento.
- Seguridad, confiabilidad

## Construcción

- Equipos compactos.
- Partes en contacto con el agua fabricadas con materiales sanitarios.
- Entregados totalmente armados.
- Sistema rotor húmedo.

## Sistema SRS

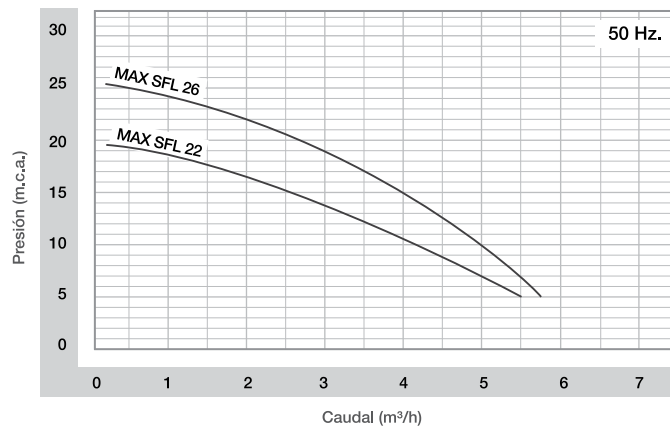
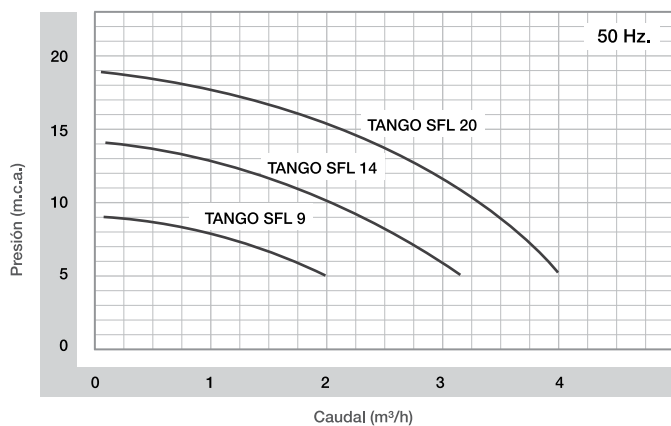
Este producto fue fabricado de acuerdo con el "Sistema de Reparación Simple" por kits de reposición ROWA (SRS).

El sistema SRS permite realizar cualquier reparación en menos de 15 minutos, en el mismo lugar donde se encuentra instalado el equipo.

Los kits de reposición SRS pueden ser adquiridos en los comercios autorizados por ROWA.



## Curva de rendimiento



## Características Técnicas

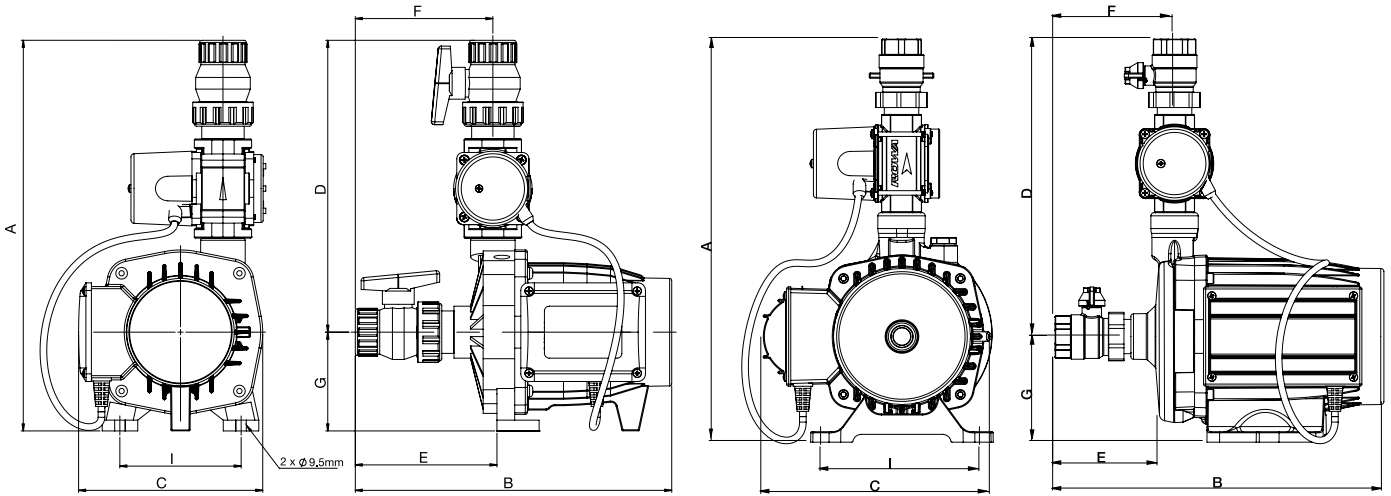
Modelo	Presión máx. (m.c.a.)	Caudal máx (l/h)	Potencia (HP)	I (A)	Tensión V
MINI RW 9	9	1800	0,13	0,5	220
TANGO SFL 9	9	2500	0,15	1,2	220
TANGO SFL 14	14	3500	0,25	1,8	220
TANGO SFL 20	19	4000	0,50	2,6	220
MAX SFL 22	21	5500	0,65	4,8	220
MAX SFL 26	25,5	6500	0,75	5,9	220

## Dimensiones y pesos

Modelo	Peso Kg	Dimensiones (mm)								
		A	B	C	D	E	F	G	H	I
MINI RW 9	2,577	230	125	105	-	-	-	-	-	-
TANGO SFL 9	5,97	365	305	170	272,5	135	130	92,5	-	120
TANGO SFL 14	6,69	365	305	170	272,5	135	130	92,5	-	120
TANGO SFL 20	7,50	365	305	170	272,5	135	130	92,5	-	120
MAX SFL 22	12,60	415	335	210	315	165	150	115	-	120
MAX SFL 26	14,57	415	335	210	315	165	150	115	-	120

MODELOS TANGO SFL 9 - 14 - 20

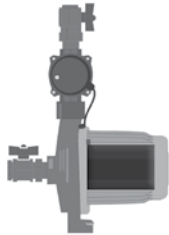
MODELOS MAX SFL 22 - 26



**Posiciones de instalación**

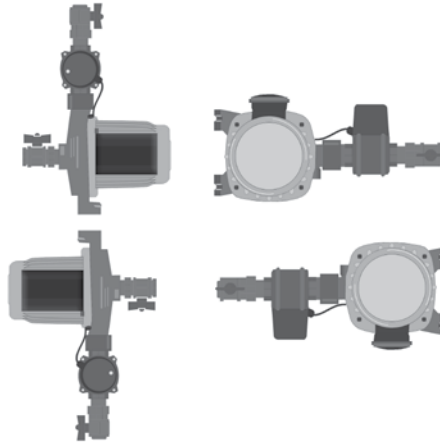
El presurizador deberá ser instalado obligatoriamente de modo que el eje de la electrobomba permanezca en **posición horizontal**, de acuerdo a las siguientes figuras. El no cumplimiento de esta norma implicará el desgaste irregular del equipo y la consecuente **pérdida de la garantía**.

RECOMENDADO

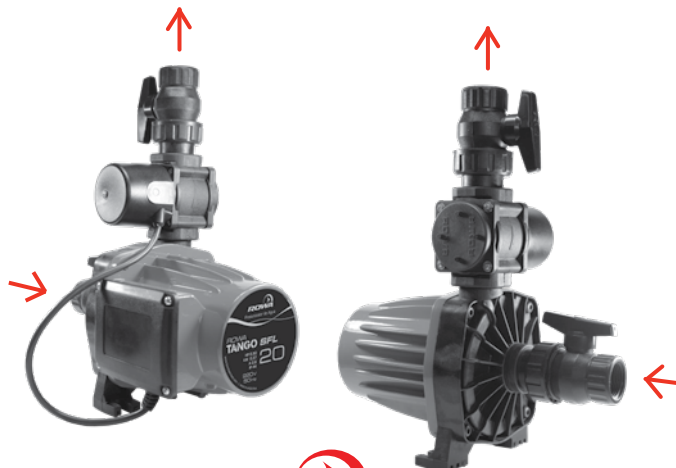
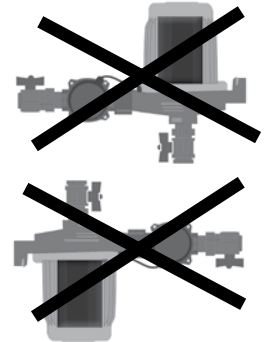


Solo en la línea Tango.  
Facilita el purgado de la bomba.

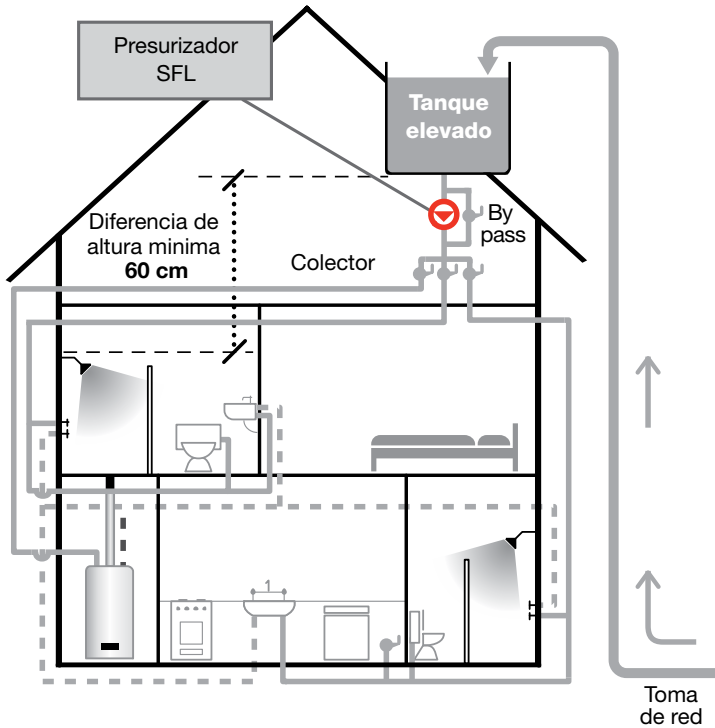
CORRECTO



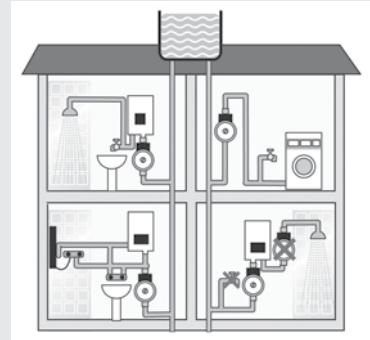
INCORRECTO



## Esquema de instalación SFL



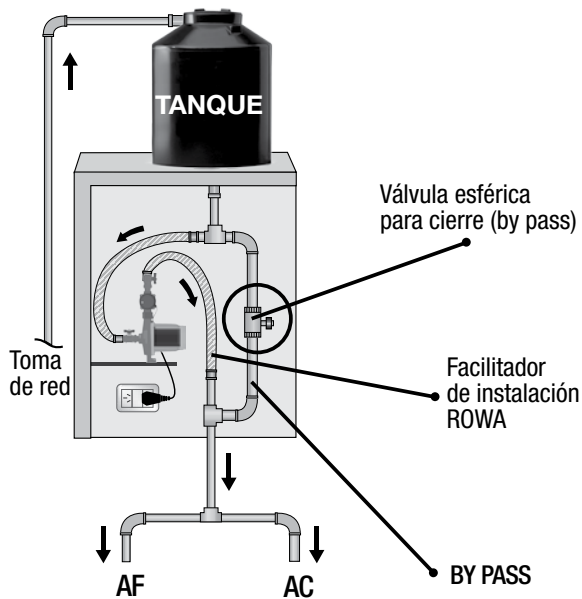
## Esquema de instalación Mini RW 9



- - - Agua Caliente  
 — Agua Fría

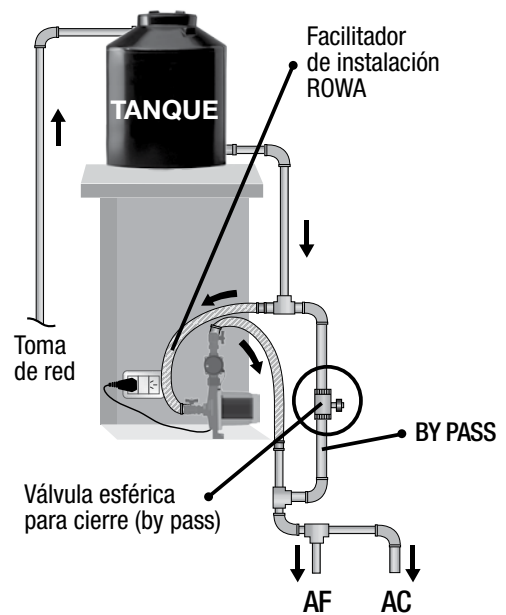
## Tanque elevado - SFL

### ■ SALIDA POR ABAJO



AF (Agua Fría)  
 AC (Agua Caliente)

### ■ SALIDA LATERAL



# PRESURIZADORES DE AGUA MAXPRESS



## Ventajas

- No produce golpes de ariete.
- Único con sistema RPX
- La bomba del equipo es ROWA y por ello es totalmente silenciosa.
- No requiere ningún mantenimiento.
- Bajo consumo
- Seguridad, confiabilidad

## Construcción

- Equipos compactos
- Partes en contacto con el agua fabricadas con materiales sanitarios.
- Sistema rotor húmedo

## Aplicaciones

Aumento de la presión de agua en viviendas en general con cisterna o tanque elevado.

## Motor

- Totalmente silencioso
- Bobinado protegido contra funcionamiento en seco, se apaga automáticamente
- Posee protector térmico incorporado.

## Conexiones

- Entrada y salida con rosca de 1"
- 2 válvulas esféricas con uniones dobles (bronce)
- Conexión eléctrica directa a la red

## Características

- Tensiones disponibles: 220V
- Temperatura máxima del agua: 50°C
- Temperatura ambiente: 40°C
- Presión máxima del sistema: 4Kg/cm<sup>2</sup>
- Tipo de aislación: F
- Pérdida de carga máxima en succión: 4 m.c.a.
- Presión máx. de entrada = Presión máx. del sistema - Presión máx. del equipo

Ejemplo:

$$\begin{array}{|l|} \hline \text{P. máx. entrada} \\ \hline \text{TANGOPRESS 20} \\ \hline \end{array} = \begin{array}{|l|} \hline \text{P. máx. sist.} \\ \hline 4 \text{ Kg/cm}^2 \\ \hline \end{array} - \begin{array}{|l|} \hline \text{P. máx. equipo} \\ \hline 1,9 \text{ Kg/cm}^2 \\ \hline \end{array} = \begin{array}{|l|} \hline 2,1 \text{ Kg/cm}^2 \\ \hline \end{array}$$

2,1 Kg/cm<sup>2</sup> es la presión máxima que puede recibir el equipo en la succión del mismo.

## Sistema SRS en línea TANGO PRESS

Este producto fue fabricado de acuerdo con el "Sistema de Reparación Simple" por kits de reposición ROWA (SRS).

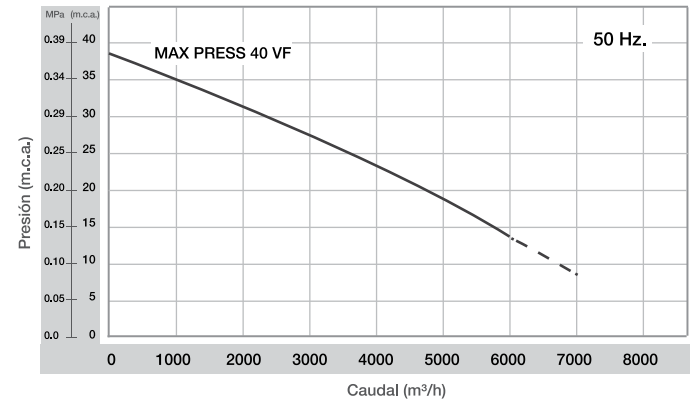
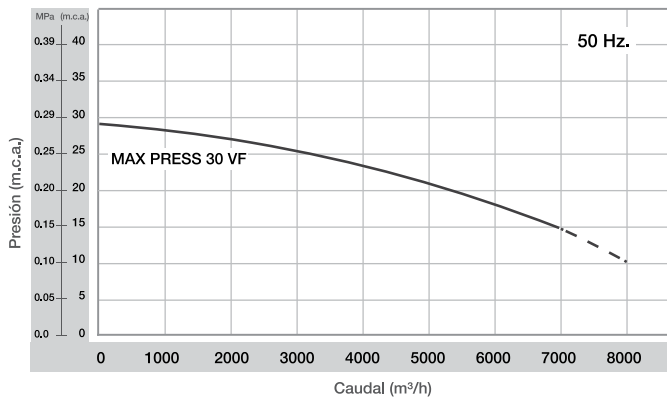
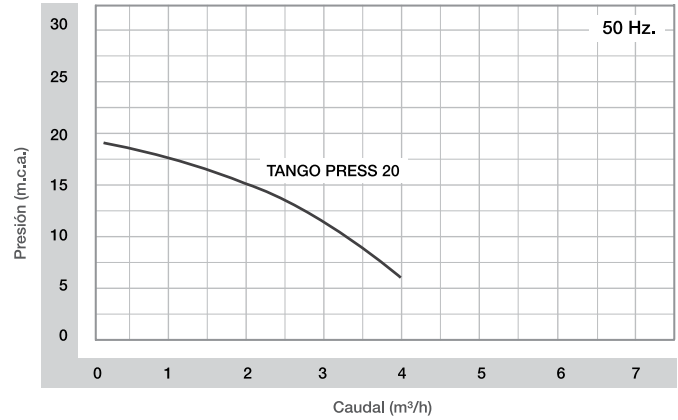
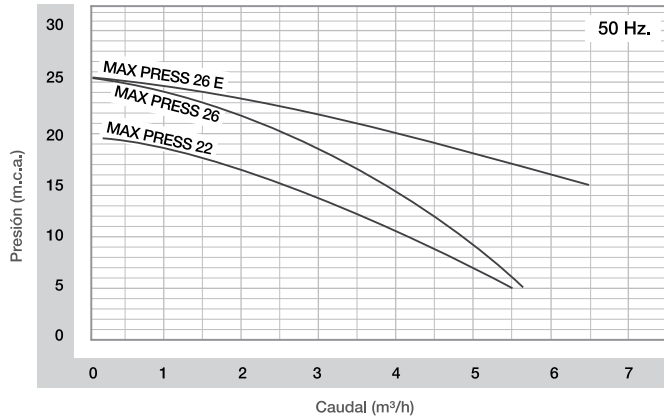
El sistema SRS permite realizar cualquier reparación en menos de 15 minutos, en el mismo lugar donde se encuentra instalado el equipo.

Los kits de reposición SRS pueden ser adquiridos en los comercios autorizados por ROWA.





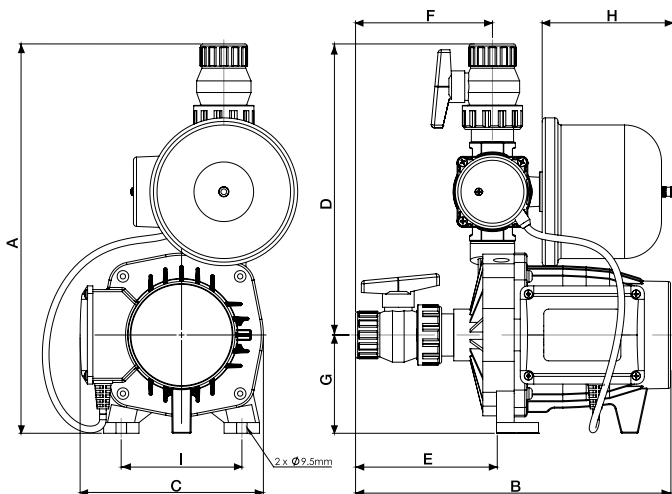
## Curva de rendimiento



## Dimensiones y pesos

Modelo	Peso Kg	Tanque L	Dimensiones (mm)								
			A	B	C	D	E	F	G	H	I
TANGO PRESS 20	9,28	1	365	340	200	272	145	140	93	154	120
MAX PRESS 22	15,50	2	410	370	210	310	165	120	100	200	130
MAX PRESS 26	15,50	2	410	370	210	310	165	120	100	200	130
MAX PRESS 26 E	13,3	1	360	350	215	260	100	115	100	200	151
MAX PRESS 30 VF	16,30	2	360	420	220	260	100	115	100	200	150
MAX PRESS 40 VF	15,60	1	360	420	220	260	100	115	100	125	151

### MODELO TANGO PRESS 20

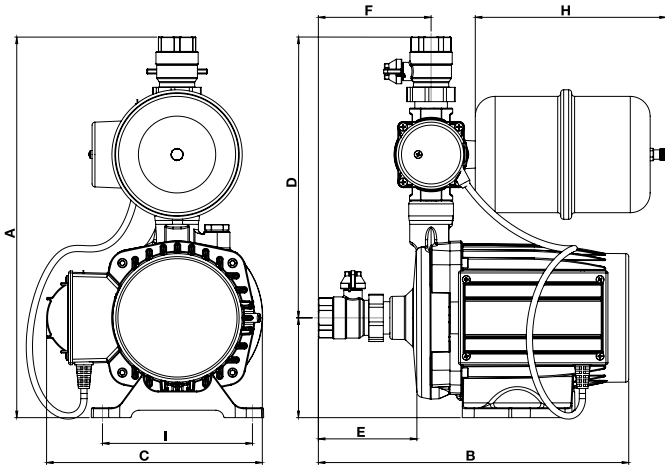


## Características técnicas

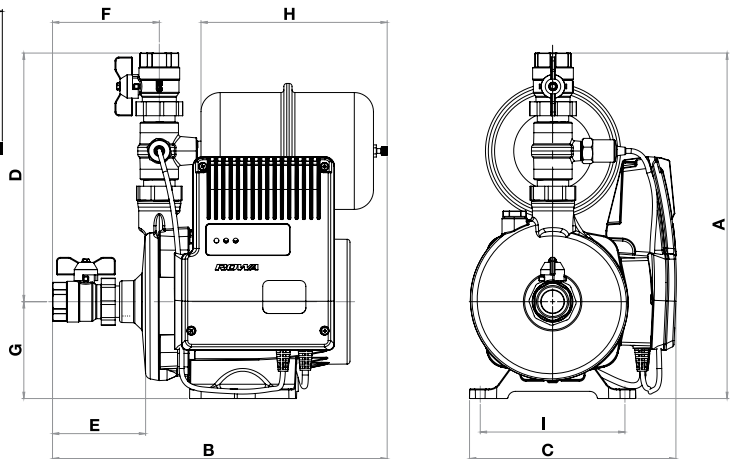
Modelo	Presión máx. (m.c.a.)	Caudal máx (l/h)	Potencia (HP)	I (A)	Tensión V
TANGO PRESS 20	19	4000	0,50	2,6	220
MAX PRESS 22	21	5500	0,65	4,8	220
MAX PRESS 26	25,5	6500	0,75	5,9	220
MAX PRESS 26 E	25,5	6500	0,75	5,9	220
MAX PRESS 30 VF	29	7000	1,00	9,40	220
MAX PRESS 40 VF	38	7000	1,5	9,92	220



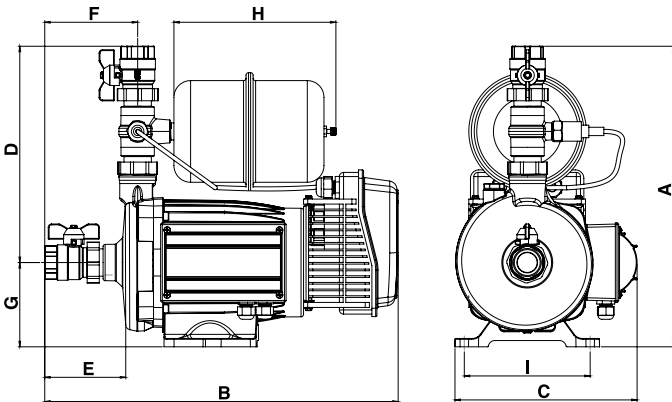
MODELOS MAX PRESS 22 - 26



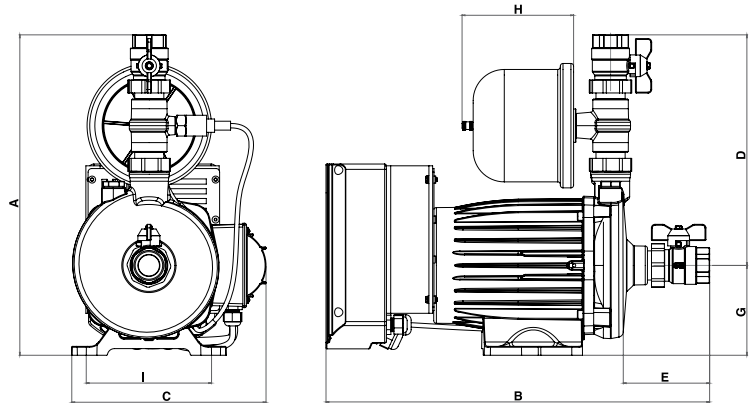
MODELO MAX PRESS 26 E



MODELO MAX PRESS 30 VF



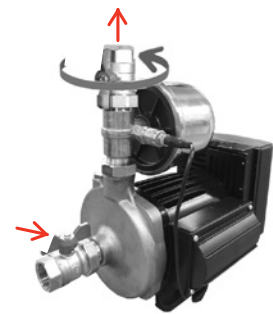
MODELO MAX PRESS 40 VF



### Posiciones de instalación

El presurizador deberá ser instalado obligatoriamente de modo que el eje de la electrobomba permanezca en **posición horizontal**, de acuerdo a las siguientes figuras.

El no cumplimiento de esta norma implicará el desgaste irregular del equipo y la consecuente **pérdida de la garantía**.

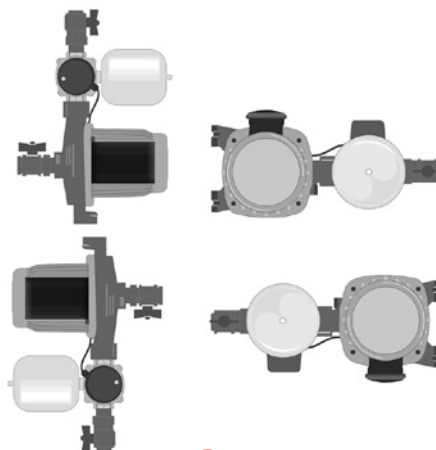


RECOMENDADO

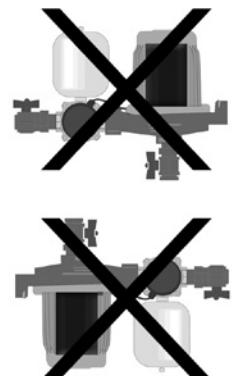


Solo en la línea Tango. Facilita el purgado de la bomba.

CORRECTO

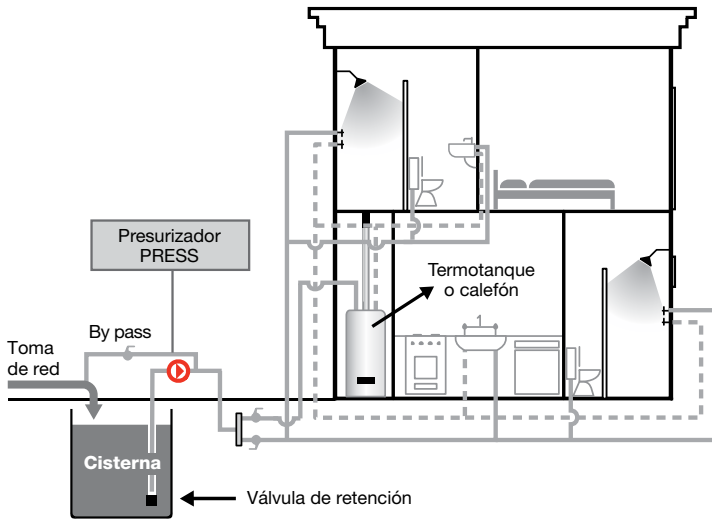


INCORRECTO

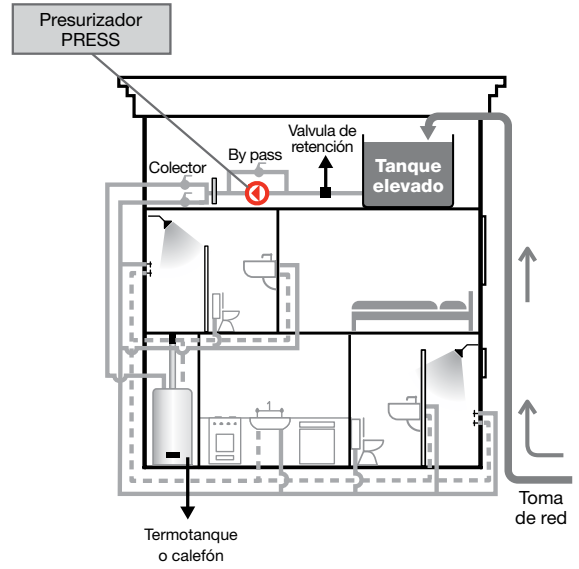


## Esquema de instalación

**Casa 1**



**Casa 2**

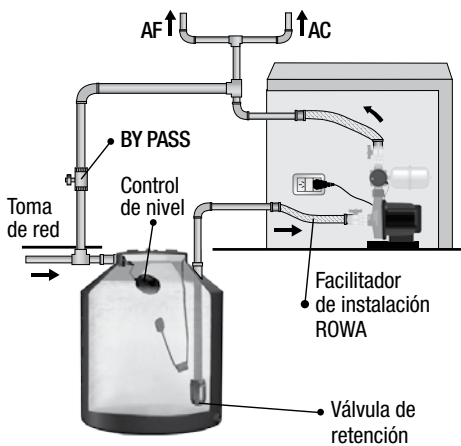


--- Agua Caliente  
 — Agua Fría

### Tanque Cisterna

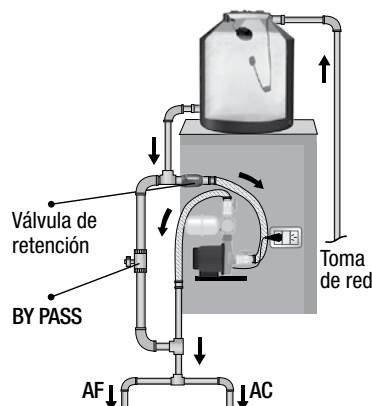
### Tanque elevado

#### ■ SALIDA SUPERIOR

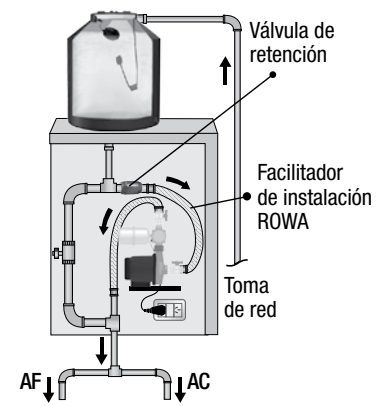


AF (Agua Fría)  
 AC (Agua Caliente)

#### ■ SALIDA LATERAL



#### ■ SALIDA POR ABAJO



# SISTEMA PRESURIZADOR TANGO SOLAR



## Aplicaciones

Aumento de presión de agua en residencias en general, nuevas o antiguas con tanque elevado. Aumenta la presión de salida del agua caliente en calentadores solares de baja presión. Apto para viviendas con tuberías de 20 años o más.

## Motor

- Totalmente silencioso
- Bobinado protegido contra funcionamiento en seco, se apaga automáticamente
- Protector térmico incorporado.

## Construcción

- Equipos compactos
- Partes en contacto con el agua fabricadas con materiales sanitarios
- Sistema rotor húmedo

## Conexiones

- Entrada y salida con rosca de 1"
- 4 válvulas esférica polipropileno con union dobles (tuerca unión)
- Conexión eléctrica directa a la red

## Características

- Tensiones disponibles: 220V
- Temperatura máxima del agua: 70° (con picos de 90°)
- Temperatura ambiente: 40°C
- Presión máxima del sistema: 4Kg/cm<sup>2</sup>
- Tipo de aislación: F
- Pérdida de carga máxima en succión: 4 m.c.a.

- Presión máx. de entrada = Presión máx. del sistema - Presión máx. del equipo

Ejemplo:

$$\begin{array}{|l} \text{P. máx. entrada} \\ \text{TANGO SOLAR} \end{array} = \text{P. máx. sist.} - \text{P. máx. eq.} = \begin{array}{|l} 4 \text{ kg/cm}^2 \\ 1,4 \text{ kg/cm}^2 \end{array} = \begin{array}{|l} 2,6 \text{ kg/cm}^2 \end{array}$$

## Ventajas

- No le afectan las pequeñas fugas en tuberías o griferías.
- No presuriza la instalación en forma continua, solamente cuando se consume más de 1 litro por minuto.
- Nunca se encenderá el equipo de no existir un consumo real de agua.
- Bajo consumo eléctrico
- No produce golpes de ariete.
- No requiere mantenimiento.
- Tecnología, seguridad, confiabilidad.
- La bomba del equipo es ROWA y por lo tanto es totalmente silenciosa.

## Sistema SRS

Este producto fue fabricado de acuerdo con el Sistema de Reparación Simple por kits de reposición ROWA (SRS).

El sistema SRS permite realizar cualquier reparación en menos de 15 minutos, en el mismo lugar donde se encuentra instalado el equipo.

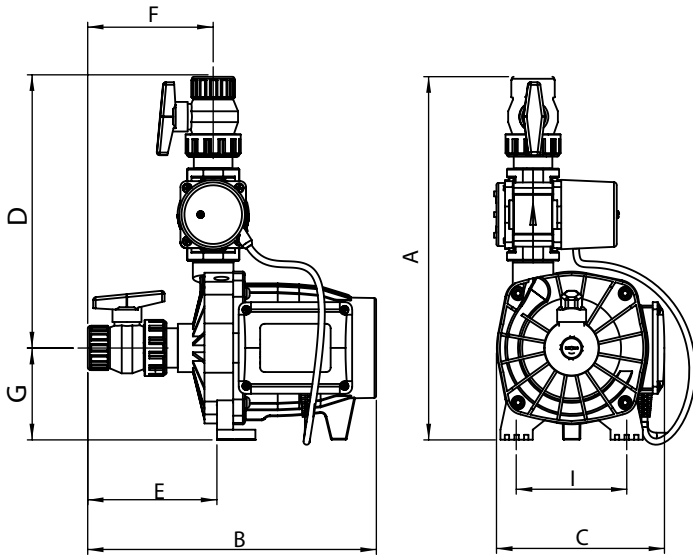
Los kits de reposición SRS pueden ser adquiridos en los comercios autorizados por ROWA.



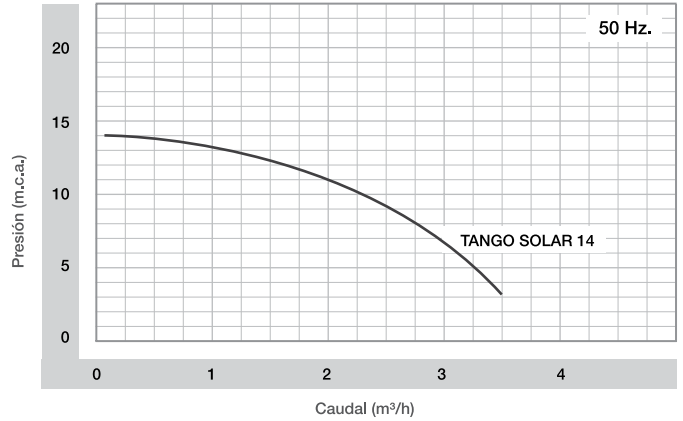
## Características Técnicas

Modelo	Presión máx. (m.c.a.)	Caudal máx (l/h)	Potencia (HP)	I (A)	Tensión V
TANGO SOLAR 14	14	3500	0,25	2x1,8	220

## Dimensiones y pesos



## Curva de rendimiento

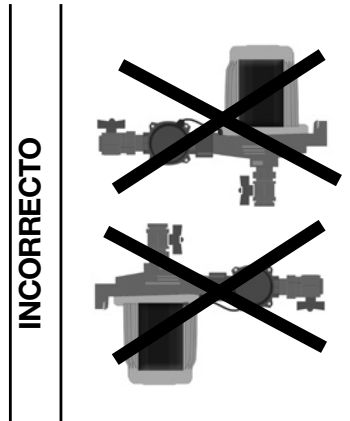
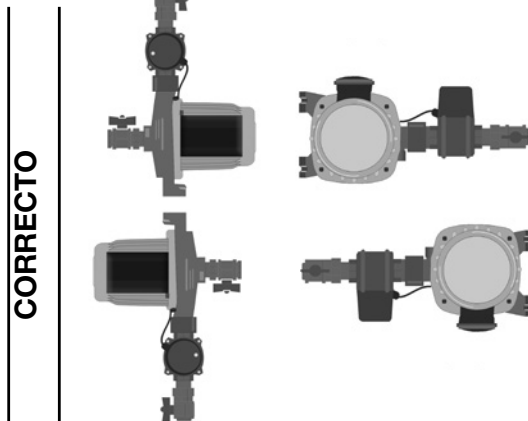
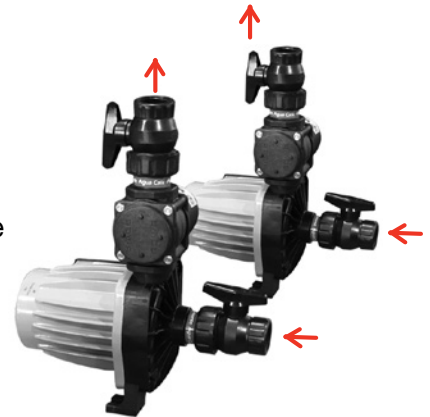


Modelo	Peso Kg	Dimensiones (mm)								
		A	B	C	D	E	F	G	H	I
TANGO SOLAR 14 AGUA FRÍA	5	365	305	170	272,5	135	130	92,5	-	120

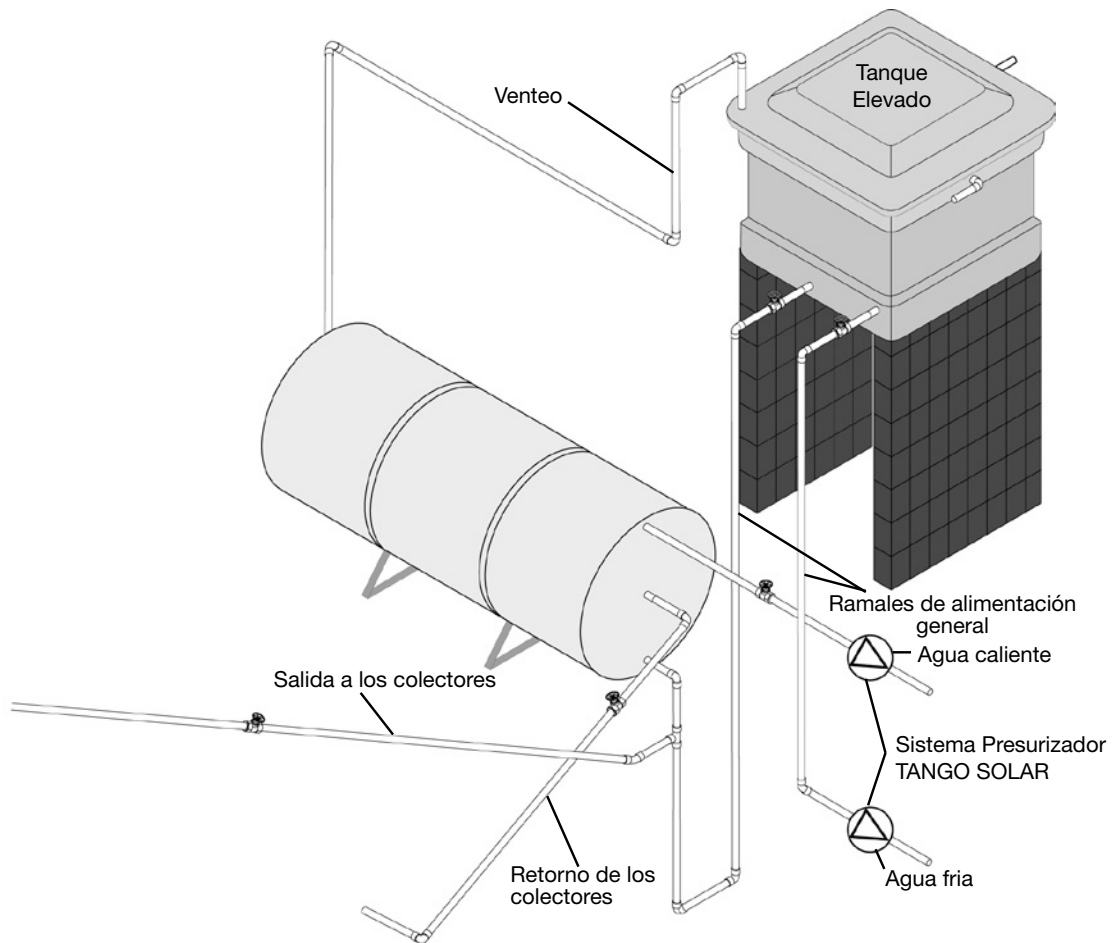
Al ser dos equipos totalmente idénticos, es indistinto cuál equipo se instale en la tubería de agua fría o agua caliente.

## Posiciones de instalación

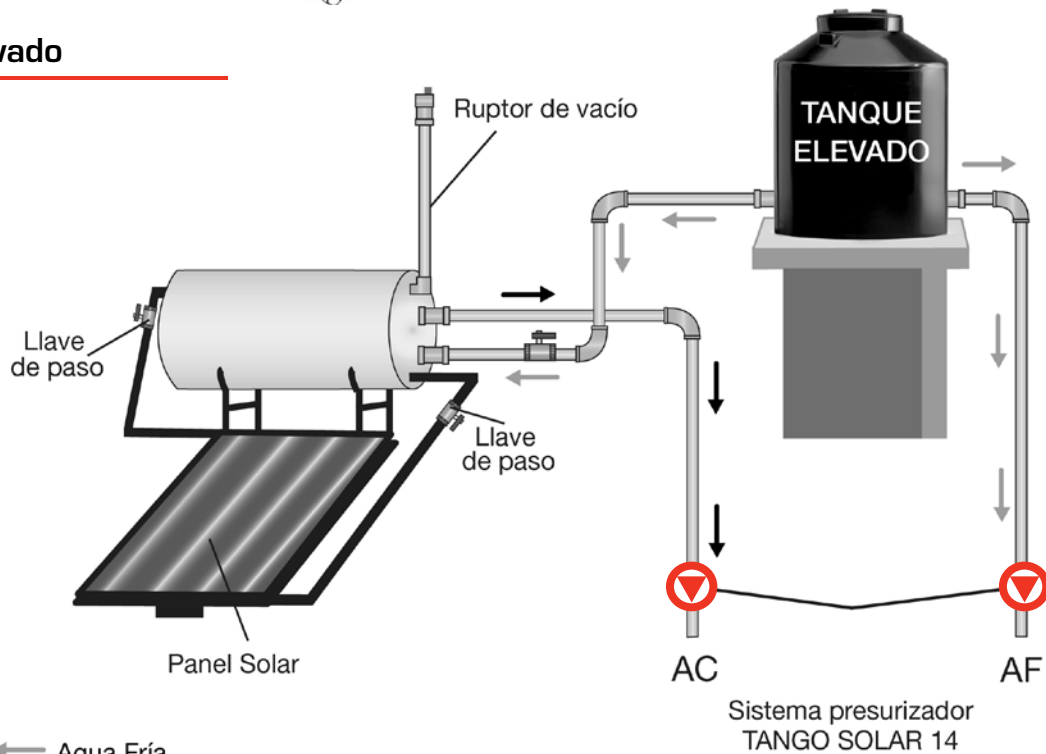
El presurizador deberá ser instalado necesariamente de modo que el eje de la electrobomba permanezca en **posición horizontal**, de acuerdo las siguientes figuras. El no cumplimiento de esta norma implicará el desgaste irregular del equipo y la consecuente **pérdida de la garantía**.



## Esquema de instalación



## Tanque elevado



← Agua Fría  
 ← Agua Caliente

\*La ilustración es meramente orientativa

# PRESURIZADORES DE AGUA

## MAX PRESS E

### ALTO CAUDAL



### Ventajas

- No produce golpes de ariete.
- La bomba del equipo es ROWA y por ello es totalmente silenciosa.
- No requiere ningún mantenimiento.
- Seguridad, confiabilidad

### Construcción

- Equipos compactos
- Partes en contacto con el agua fabricadas con materiales sanitarios.
- Sistema rotor húmedo

### Aplicaciones

Aumento de la presión de agua en viviendas en general con cisterna o tanque elevado.

### Motor

- Totalmente silencioso
- Bobinado protegido contra funcionamiento en seco, se apaga automáticamente
- Posee protector térmico incorporado.

### Conexiones

- Entrada y salida con rosca de 1 1/2"
- 2 válvulas esféricas con uniones dobles (bronce)
- Conexión eléctrica directa a la red

### Características

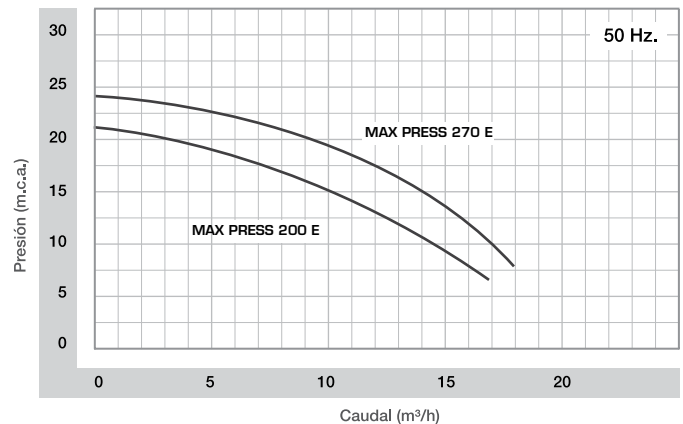
- Tensiones disponibles: 220V
- Temperatura máxima del agua: 40°C
- Temperatura ambiente: 40°C
- Presión máxima del sistema: 6Kg/cm<sup>2</sup>
- Tipo de aislación: F
- Pérdida de carga máxima en succión: 4 m.c.a.
- Presión máx. de entrada = Presión máx. del sistema - Presión máx. del equipo

Ejemplo:

$$\begin{matrix} \text{P. máx. entrada} \\ \text{MAX PRESS 270 E} \end{matrix} = \begin{matrix} \text{P. máx. sist.} \\ 6 \text{ Kg/cm}^2 \end{matrix} - \begin{matrix} \text{P. máx. equipo} \\ 2,4 \text{ Kg/cm}^2 \end{matrix} = \begin{matrix} \text{3,6 Kg/cm}^2 \end{matrix}$$

3,6 Kg/cm<sup>2</sup> es la presión máxima que puede recibir el equipo en la succión del mismo.

### Curva de rendimiento

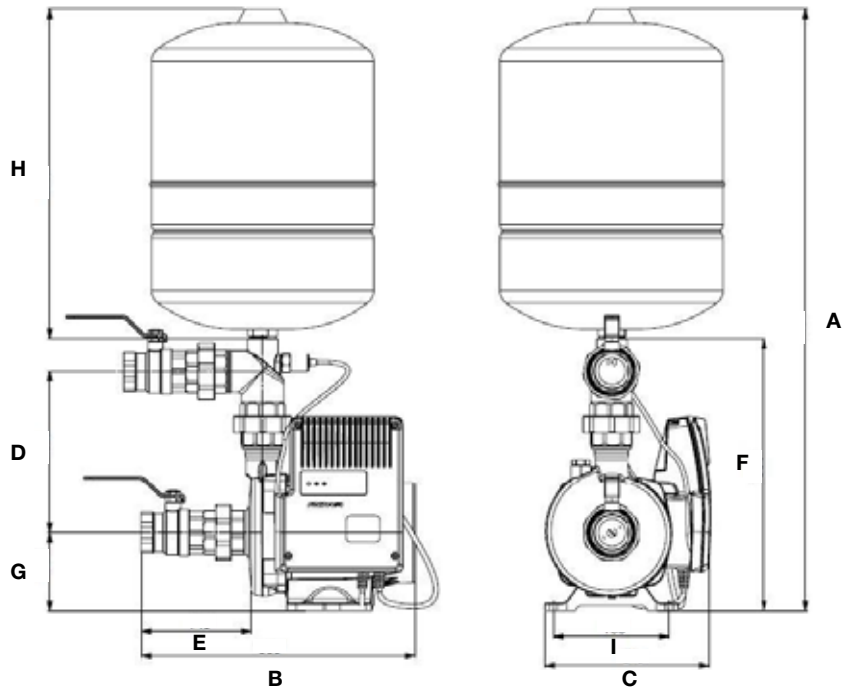


### Características técnicas

Modelo	Presión máx. (m.c.a.)	Caudal máx (l/h)	Potencia (HP)	I (A)	Tensión V
MAX PRESS 200 E	21	17000	2,00	7,7	220
MAX PRESS 270 E	24	18000	2,00	8	220

## Dimensiones y pesos

### MODELOS MAX PRESS 200 E - MAX PRESS 270 E



Modelo	Peso Kg	Tanque L	Dimensiones (mm)								
			A	B	C	D	E	F	G	H	I
MAX PRESS 200 E	21	24	785	360	215	210	145	355	100	430	150
MAX PRESS 270 E	21	24	785	360	215	210	145	355	100	430	150

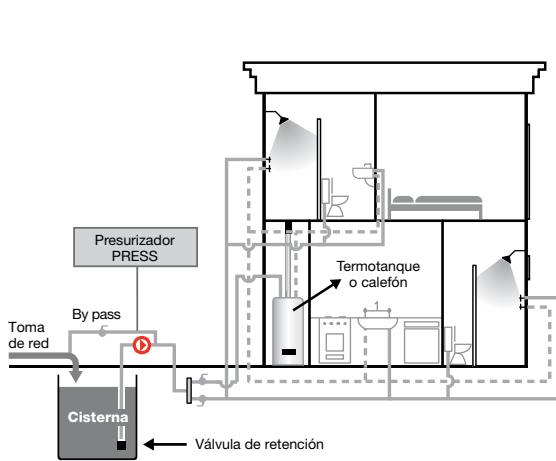
## Posición de instalación



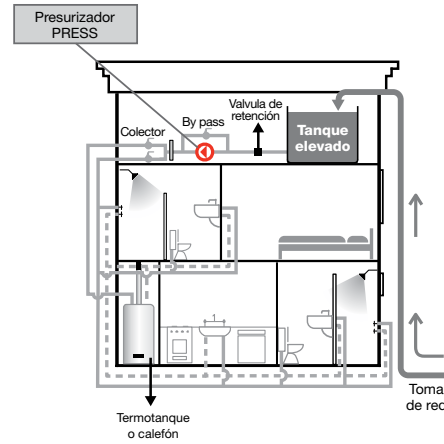


## Esquema de instalación

Casa 1

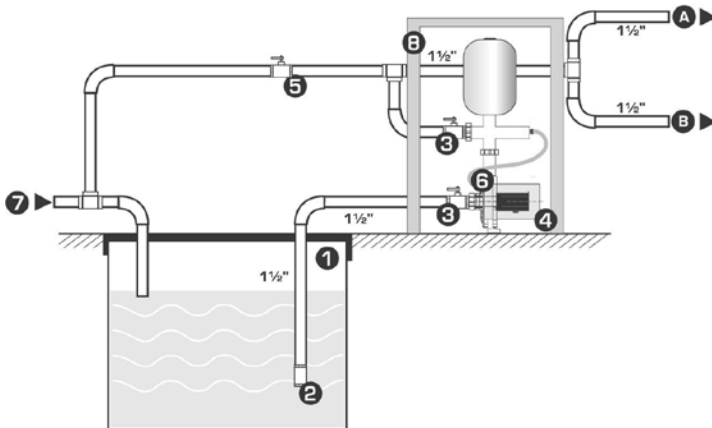


Casa 2



--- Agua Caliente  
— Agua Fría

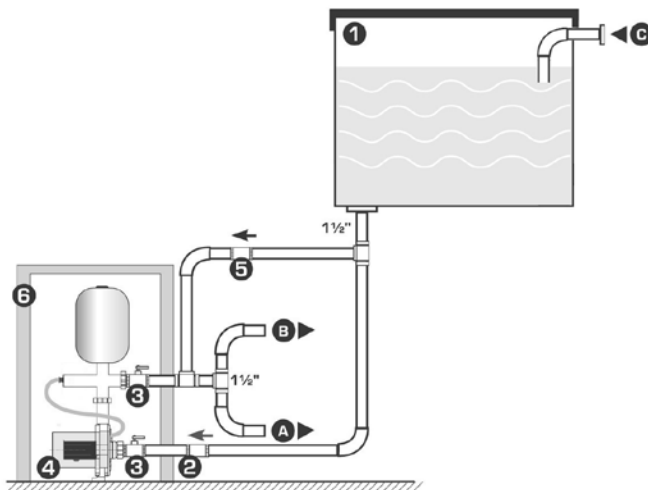
## Cisterna



### Referencias:

- 1 Cisterna
- 2 Válvula de retención (incluida con el equipo), **Instalación obligatoria**
- 3 Llaves esféricas con uniones dobles (incluidas con el equipo)
- 4 Presurizador ROWAPRESS Alto Caudal
- 5 Llave esférica o válvula de retención para realizar by-pass
- 6 Tapón de purga (para purgar la tubería de entrada)
- 7 Abastecimiento de red
- 8 Protección
- A Agua fría presurizada
- B Agua presurizada para sistema de calentamiento

## Tanque elevado



### Referencias:

- 1 Tanque elevado
- 2 Válvula de retención (incluida con el equipo), **Instalación obligatoria**
- 3 Llaves esféricas con uniones dobles (incluidas con el equipo)
- 4 Presurizador PRESS Alto Caudal
- 5 Válvula de retención o llave esférica para realizar by-pass
- 6 Protección
- A Agua fría presurizada
- B Agua Presurizada para sistema de calentamiento
- C Abastecimiento de red

# PRESURIZADORES DE AGUA MAXFLOW



## Aplicaciones

Aumento de la presión de agua en edificaciones de tamaño medio, con o sin válvulas de descarga para inodoros que requieran presurización sin fluctuaciones y abundancia de agua.

**Residencial:** Casas, departamentos, etc.

**Comercial:** Restaurantes, hoteles, estaciones de servicio, etc.

## Motor

- Totalmente silencioso
- Bobinado protegido contra funcionamiento en seco, se apaga automáticamente.
- Posee protector térmico incorporado.

## Conexiones

Modelo	Entrada	Salida
MAXFLOW 302 E 35 L	1"	1" y 1½"
MAXFLOW 303 VF 60 L	1"	1" y 1½"
MAXFLOW 327 ME 60L	1½"	Dos de 1½"

- 3 válvulas esféricas con uniones dobles (bronce)
- Conexión eléctrica directa a la red

## Características

- Tensiones disponibles: 220V
- Temperatura máxima del agua: 50°C
- Temperatura ambiente: 40°C
- Presión máxima del sistema: 6Kg/cm<sup>2</sup>
- Tipo de aislación: F
- Pérdida de carga máxima en succión: 4 m.c.a.
- Presión máx. de entrada = Presión máx. del sistema - Presión máx. del equipo

Ejemplo:

$$\begin{matrix} \text{P. máx. entrada} \\ \text{MAXFLOW 327ME} \end{matrix} = \begin{matrix} \text{P. máx. sist.} \\ 6 \text{ Kg/cm}^2 \end{matrix} - \begin{matrix} \text{P. máx. equipo} \\ 2,4 \text{ Kg/cm}^2 \end{matrix} = \begin{matrix} \text{3,6 Kg/cm}^2 \end{matrix}$$

3,6Kg/cm<sup>2</sup> es la presión máxima que puede recibir el equipo en la succión del mismo.

## Ventajas

- No produce golpes de ariete.
- La bomba del equipo es ROWA y por ello es totalmente silenciosa.
- No requiere ningún mantenimiento.
- Dos salidas (una para la instalación sanitaria general y otra para válvulas de descarga)
- Un sólo equipo para la instalación sanitaria general y alimentación de válvulas de inodoro
- Seguridad, confiabilidad

## Construcción

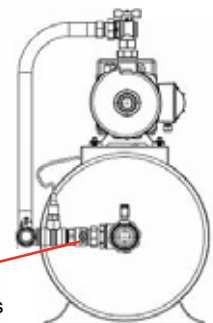
- Equipos compactos
- Partes en contacto con el agua fabricadas con materiales sanitarios.
- Sistema rotor húmedo

## Tabla de selección

Tipo de Instalación	Instalación	Uso para toda la instalación (by pass CERRADO)	Uso únicamente para válvulas (by pass ABIERTO)	Modelo MAX FLOW
		Cantidad de Baños con válvula de descarga	Cantidad de Válvulas de descarga	
TANQUE ELEVADO	Uso residencial ①	5	7	302 E
		7	12	303 VF
		10	16	327 E
	Uso comercial ②	-	-	302 E
		6	7	303 VF
		8	10	327 E
TANQUE CISTERNA máx 3 plantas	Uso residencial ①	4	5	302 E
		6	10	303 VF
		9	14	327 E
	Uso comercial ②	-	-	302 E
		5	6	303 VF
		7	8	327 E

① Para uso **residencial** se deberá tomar una simultaneidad del 60% para el uso sanitario y del 25% para la utilización de válvulas de descarga, de lo indicado en esta tabla.

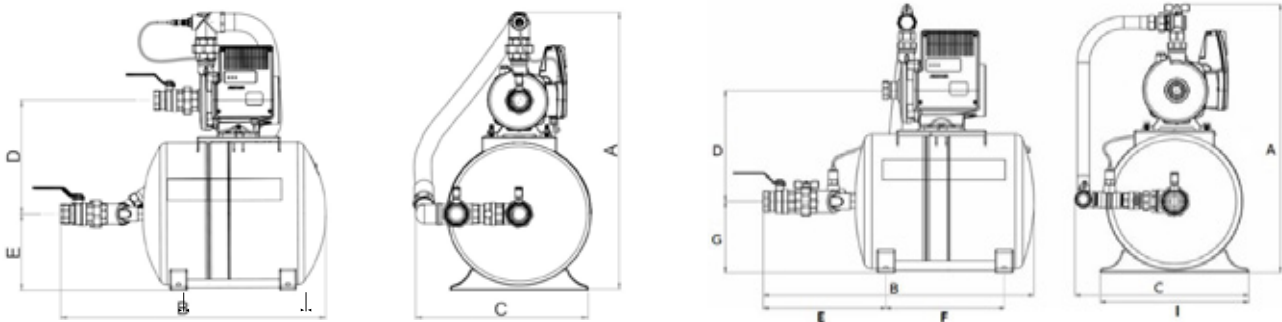
② Para uso **comercial** se deberá tomar una simultaneidad del 60% para duchas y del 25% para la utilización de válvulas de descarga, de lo indicado en esta tabla.



Válvula esférica de by pass indicada en la tabla

## Dimensiones y pesos

MODELOS MAXFLOW 302 E /35 - MAXFLOW 303 VF /60 - MAXFLOW 327 ME /60



Modelo	Peso Kg	Tanque L	Dimensiones (mm)								
			A	B	C	D	E	F	G	H	I
MAXFLOW 302 E 35 L	25,5	35	675	700	440	280	390	260	180	-	260
MAXFLOW 303 VF - 60 L	30,5	60	740	730	440	320	340	305	210	-	345
MAXFLOW 327 ME - 60 L	42,4	60	760	720	470	310	-	-	210	-	-

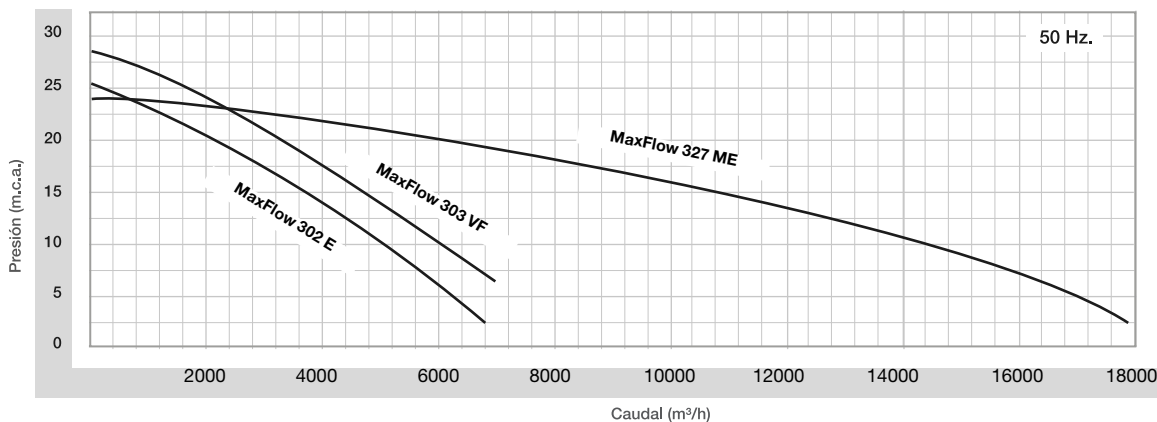
## Posición de instalación

## Características técnicas

Modelo	Presión máx. (m.c.a.)	Caudal máx (l/h)	Potencia (HP)	I (A)	Tensión V
MAXFLOW 302E - 35L	25,5	6500	0,75	5,6	220
MAXFLOW 303 VF - 60L	29	8000	1,00	9,4	220
MAXFLOW 327 ME 60L	24	18000	2,00	8	220

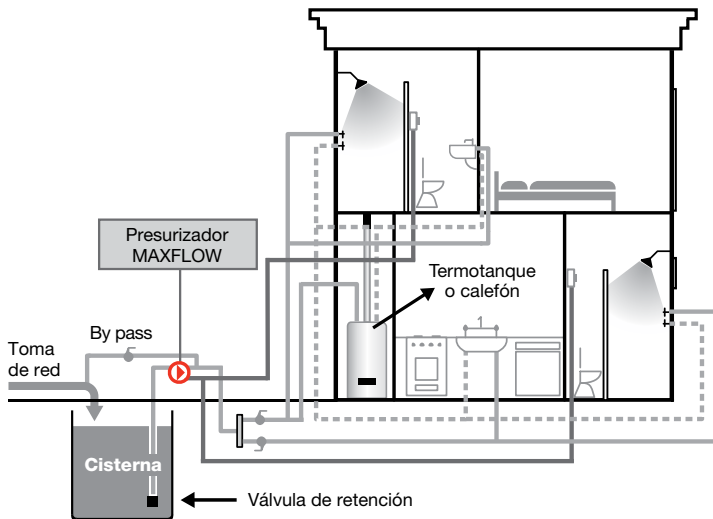


## Curva de rendimiento

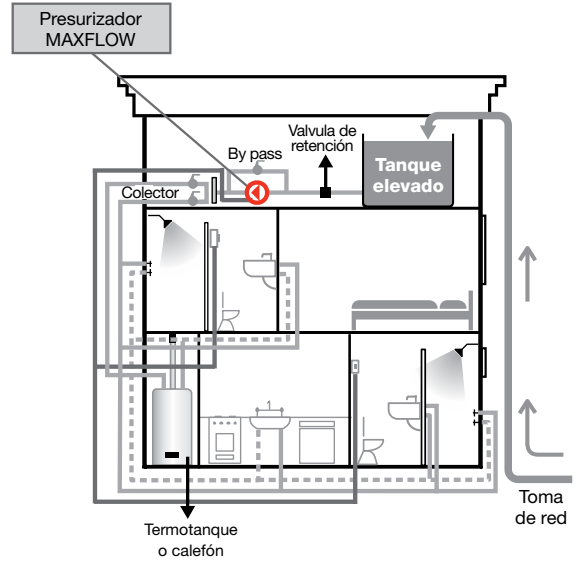


## Esquema de instalación

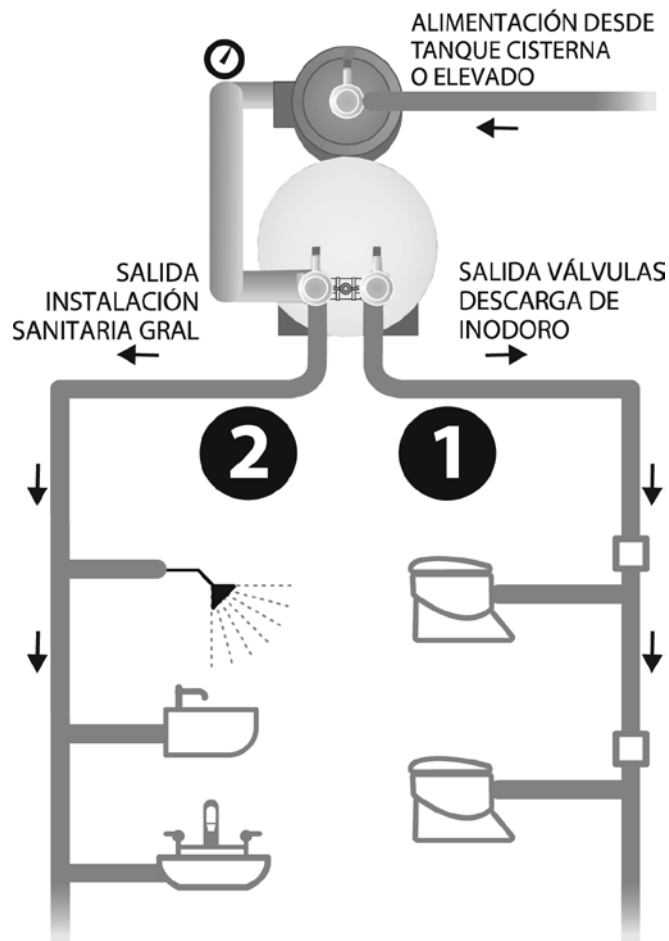
Casa 1



Casa 2



- Agua Caliente
- Agua Fría
- Salida para válvula de inodoro



# PRESURIZADOR DE AGUA

## PRESS 410 VF COMPACT



### Aplicaciones

Este equipo es apto para presurización de instalaciones con tanque cisterna o tanque de agua elevado. Por sus características es ideal para edificios medianos, hosterías, residencias, comercios, etc.

### Motor

- Totalmente silencioso
- Bobinado protegido contra funcionamiento en seco, se apaga automáticamente.
- Posee protector térmico incorporado.

### Conexiones

- Entrada y salida con rosca de 1 1/2"
- 2 válvulas esféricas con uniones dobles (bronce)
- Conexión eléctrica directa a la red

### Características

- Tensiones disponibles: 380v
- Temperatura máxima del agua: 50°C
- Temperatura ambiente: 40°C
- Presión máxima del sistema: 6Kg/cm<sup>2</sup>
- Tipo de aislación: F
- Pérdida de carga máxima en succión: 4 m.c.a.
- Presión máx. de entrada = Presión máx. del sistema - Presión máx. del equipo

### Ejemplo:

$$\begin{array}{|l|} \hline \text{P. máx. entrada} \\ \hline \text{PRESS 410 VF} \\ \text{COMPACT} \\ \hline \end{array} = \text{P. máx. sist.} - \text{P. máx. equipo} = \begin{array}{|l|} \hline 6 \text{ Kg/cm}^2 \\ \hline 3,5 \text{ Kg/cm}^2 \\ \hline \end{array} = \begin{array}{|l|} \hline 2,5 \text{ Kg/cm}^2 \\ \hline \end{array}$$

2,5 Kg/cm<sup>2</sup> es la presión máxima que puede recibir el equipo en la succión del mismo.

### PARÁMETROS MODIFICABLES:

- Presión mínima de arranque
- Presión máxima entre 25 y 35 m.c.a.

### Ventajas

- Mantiene la presión de salida constante, dentro de un amplio rango de caudal, provocado por las aperturas o cierres de los elementos sanitarios (griferías, duchas, inodoros, etc.).
- No produce golpes de ariete.
- La bomba del equipo es ROWA y por ello es totalmente silenciosa.
- No requiere ningún mantenimiento.
- Seguridad, confiabilidad

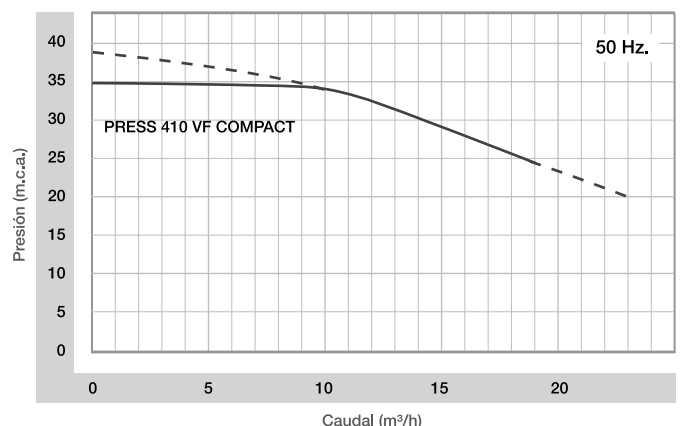
### El sistema de diagnóstico de falla incorporado permite la detección automática de:

- Sobrecargas de tensión y/o corriente
- Falta de fase
- Falta continuidad en bobinado o corto circuito
- Marcha en seco
- Falta de agua (pulsando el botón de reseteado vuelve a funcionar normalmente)
- Sobrecalentamiento del motor
- Bloqueo de la bomba

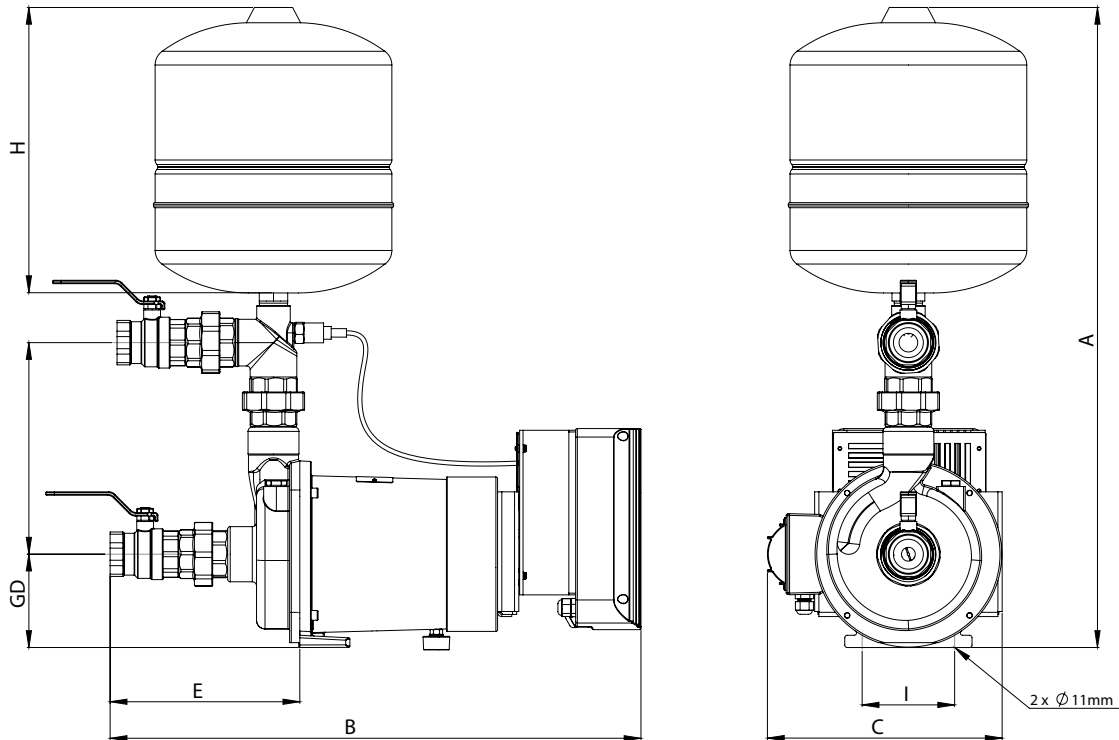
### Construcción

- Equipos compactos
- Partes en contacto con el agua fabricadas con materiales sanitarios.
- Sistema rotor húmedo

### Curva de rendimiento



## Dimensiones y pesos



Modelo	Peso Kg	Dimensiones (mm)							
		A	B	C	D	E	G	H	I
PRESS 410 VF COMPACT	39	755	625	280	250	225	110	336	110

### Características técnicas

Modelo	Presión máx. (m.c.a.)	Caudal máx (l/h)	Potencia (HP)	I (A)	Tensión V
PRESS 410 VF COMPACT	35	19.000	4	6,9	3 x 380

### Presurizador 410 VF COMPACT

El equipo consta de una bomba trifásica cuyo funcionamiento es controlado por un variador de frecuencia, un sensor de presión y caudal, un tanque de 60 litros y un gabinete eléctrico con tablero de comando con pantalla de cristal líquido.

### Funcionamiento

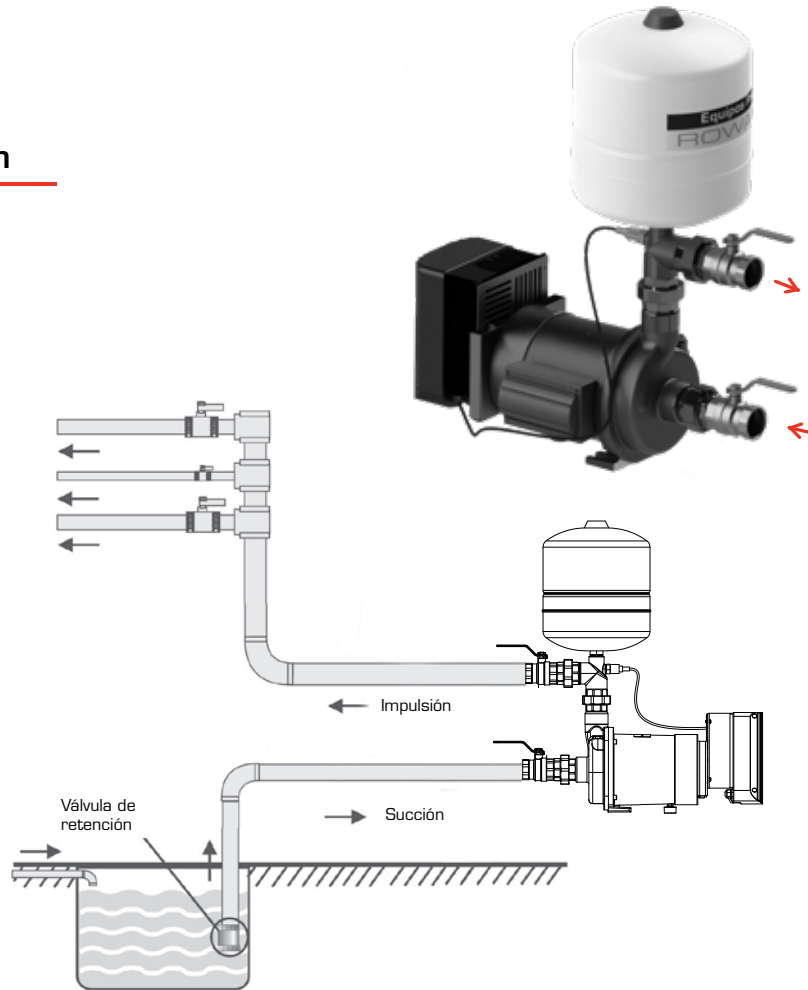
Cuando se abre uno o varios consumos, los sensores del equipo lo detectan, activando el funcionamiento y la modulación dependiendo del consumo, manteniendo la presión establecida en forma constante (35 MCA) cuando el consumo llega hasta los 10.000 l/h, en ese momento el equipo alcanza la frecuencia máxima y si existe una demanda aún mayor, la presión comienza a decrecer como en un equipo convencional.

Cuando se cierran los consumos, el equipo se mantiene a la presión máxima establecida con caudal mínimo, y después de los 30 seg. se detiene y queda a la espera de una nueva demanda.

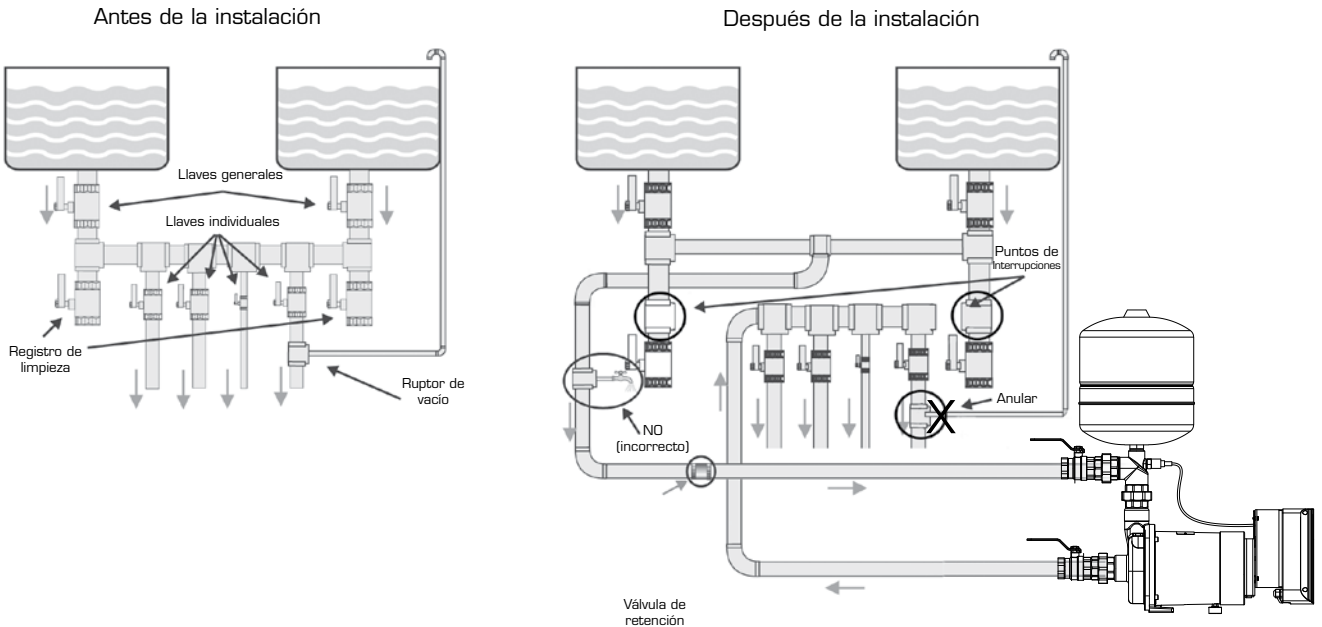
## Posición de instalación

## Esquema de instalación

### Cisterna



### Tanque elevado



PRESS VF  
con variador de frecuencia



# PRESURIZADORES DE AGUA

## Vario 1-20 MultiEVO-E

(Con variador de frecuencia)

**PENTAIR NOCCHI**  
Origen Italia



La nueva serie de grupos de presurización con velocidad variable VARIO 1-20 representa una solución fiable y de fácil empleo para aplicaciones residenciales y comerciales. El sistema cuenta con la instalación en paralelo de dos inversores integrados directamente en el motor de cada electrobomba instalada. Los dos convertidores de frecuencia comunican y alternan el orden de arranque de cada ciclo de trabajo manteniendo siempre la presión constante en el sistema de distribución.

### Tabla de rendimiento

MODELO	POTENCIA ABSORBIDA (P1) kW	TENSIÓN (V)	In (A)	µF	Q	l/min	80	100	120	160	200	240	280	320	360	400
						m <sup>3</sup> /h	4,8	6	7,2	9,6	12	14,4	16,8	19,2	21,6	24
VARIO 1-20/Multi EVO-E 8-40	2 x 1,6	1 x 220	2x10,2	---	altura total en metros tubería agua	46	45	44,5	42	39	35	30	24	18	10	

### Aplicaciones

- Levantamiento y distribución de agua en las instalaciones domésticas
- Instalaciones de presurización
- Instalaciones de lavado
- Irrigación
- Presurización y suministro de agua
- Reutilización del agua de lluvia
- Sistemas de limpieza.

### Ventajas

- Alto nivel de confiabilidad gracias a su diseño resistente e innovador
- Totalmente Silencioso
- Tamaño compacto
- Amplio rango de niveles de rendimiento para el mercado residencial.
- Excelente capacidad de cebado.

### Curva de rendimiento

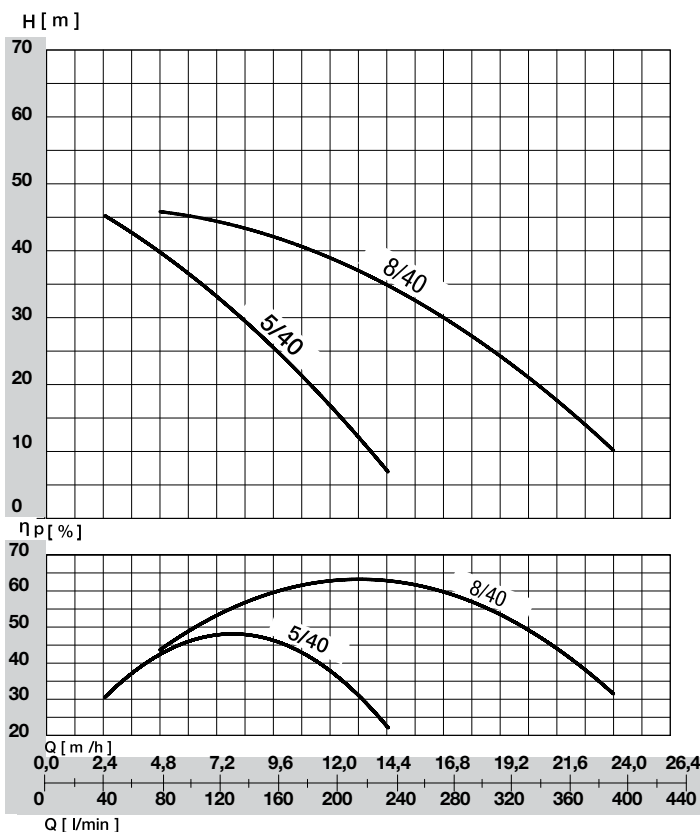


Tabla de rendimiento

MODELO	POTENCIA ABSORBIDA (P1) kW	TENSIÓN (V)	In (A)	μF	Q	l/min	40	60	80	100	120	160	200	240
						m <sup>3</sup> /h	2,4	3,6	4,8	6	7,2	9,6	12	14,4
VARIO 1-20/Multi EVO-E 5-40 P	2 x 1	1 x 220	2 x 7	---	altura total en metros tubería agua		44,5	42	39	36	32,5	25	16,5	7

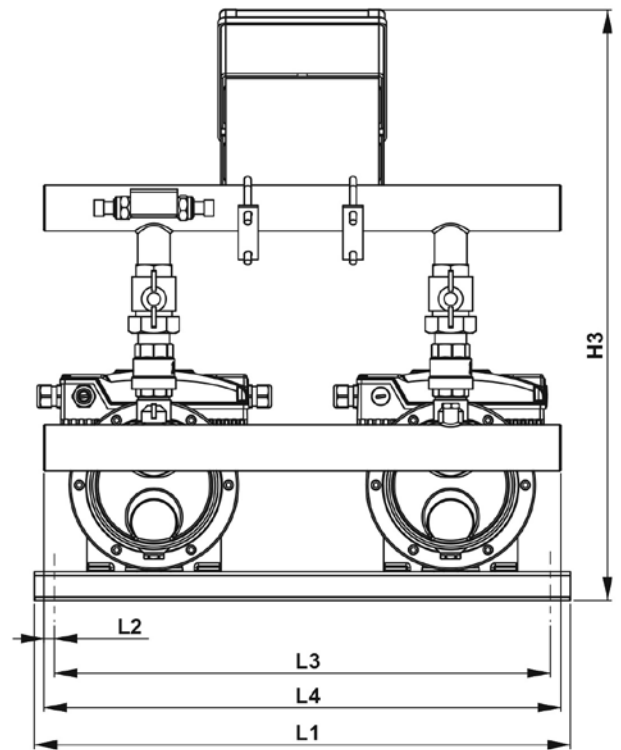
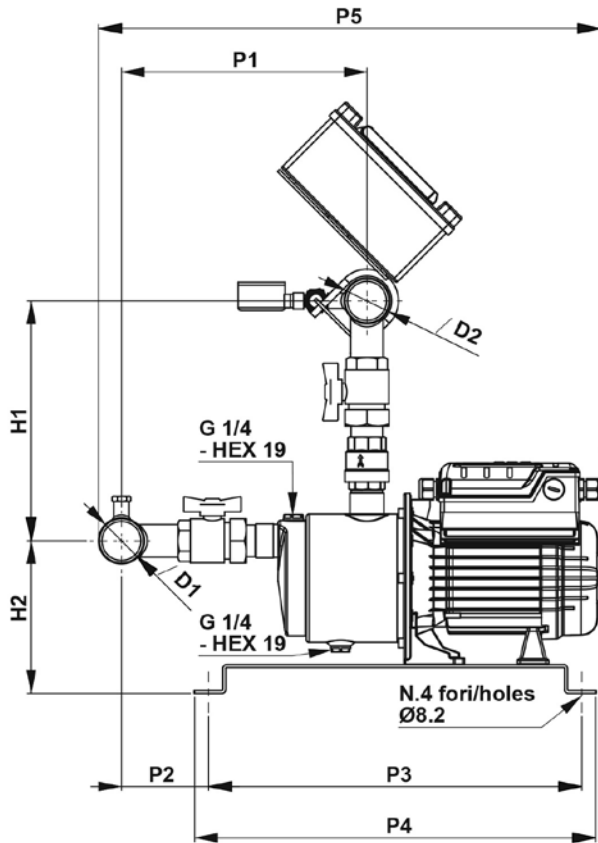


Tabla de rendimiento

MODELO	DIMENSIONES mm.														Peso (Kg)
	L1	L2	L3	L4	P1	P2	P3	P4	P5	H1	H2	H3	ØD1	ØD2	
VARIO 1-20/Multi EVO-E 8-40	560	15	510	540	300	136	390	420	623	300	155	660	2"	2"	58
VARIO 1-20/Multi EVO-E 5-40 P	560	15	510	540	283	119	390	420	574	255	155	615	2"	1 1/2"	49

VARIO 1-20 MULTIEVO - E

# PRESURIZADOR DE AGUA

## VARIO 1-20 MULTINOX VE+

**PENTAIR NOCCHI**  
Origen Italia



### Grupos de presión con dos electrobombas con variador de frecuencia

La nueva serie de presurización de velocidad variable VARIO 1-20 es una solución confiable y fácil de usar para aplicaciones residenciales e industriales.

El sistema consiste en la instalación paralela de dos inversores integrados directamente en el motor de cada bomba instalada. Los dos variadores de frecuencia se comunican y alternan el orden de inicio de salida de cada ciclo de trabajo siempre manteniendo la presión constante en el sistema de distribución.

### Aplicaciones

- Elevación y distribución de agua en instalaciones domésticas
- Sistemas de presurización
- Riego
- Industria
- Lavados

### Características técnicas

- Tensión de alimentación: 1 x 230 VCA  $\pm$  10%.
- Voltaje de salida: 3 x 230 Vac  $\pm$  10%
- Máximo Voltaje: 2x2.4 kW
- Frecuencias: 50/60 Hz + 3%
- Máxima potencia de salida: 8 A
- Grado de protección: IP55 MULTINOX VE + / PVM
- Máxima Temperatura Ambiente: + 50 ° C
- Filtro de alimentación eléctrica EMC
- Transductor de presión 0 - 5 voltios - 0 - 10 bar
- Conector de interfaz en serie RS 485
- Contactos opcionales 3 (punto de ajuste externo, alarma, inhibición del sistema)

### Mandato colector

Acero galvanizado con:

- 2 válvulas esféricas
- Manómetro de presión n. ° 1
- 2 sensores de presión

Panel de protección eléctrica con magnetotermos.

### Base

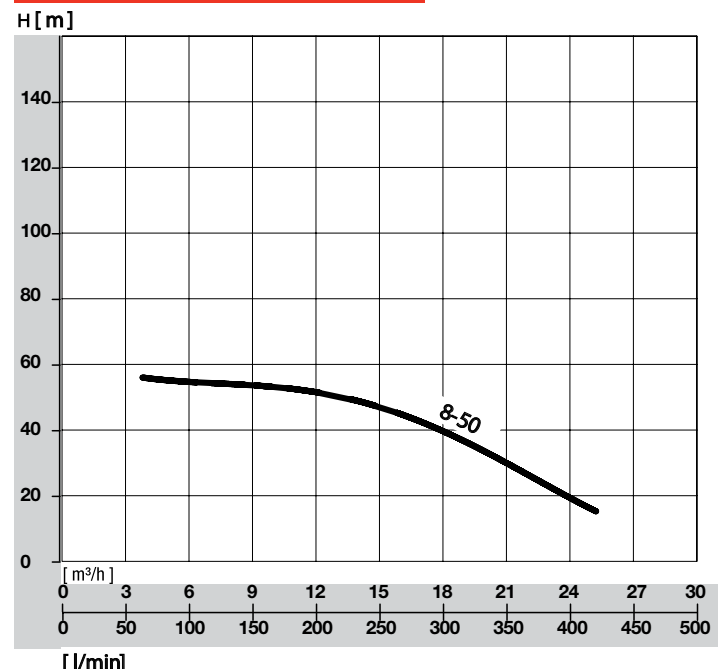
- En chapa galvanizada completa con patas anti vibración

### Colector de aspiración

Acero galvanizado con:

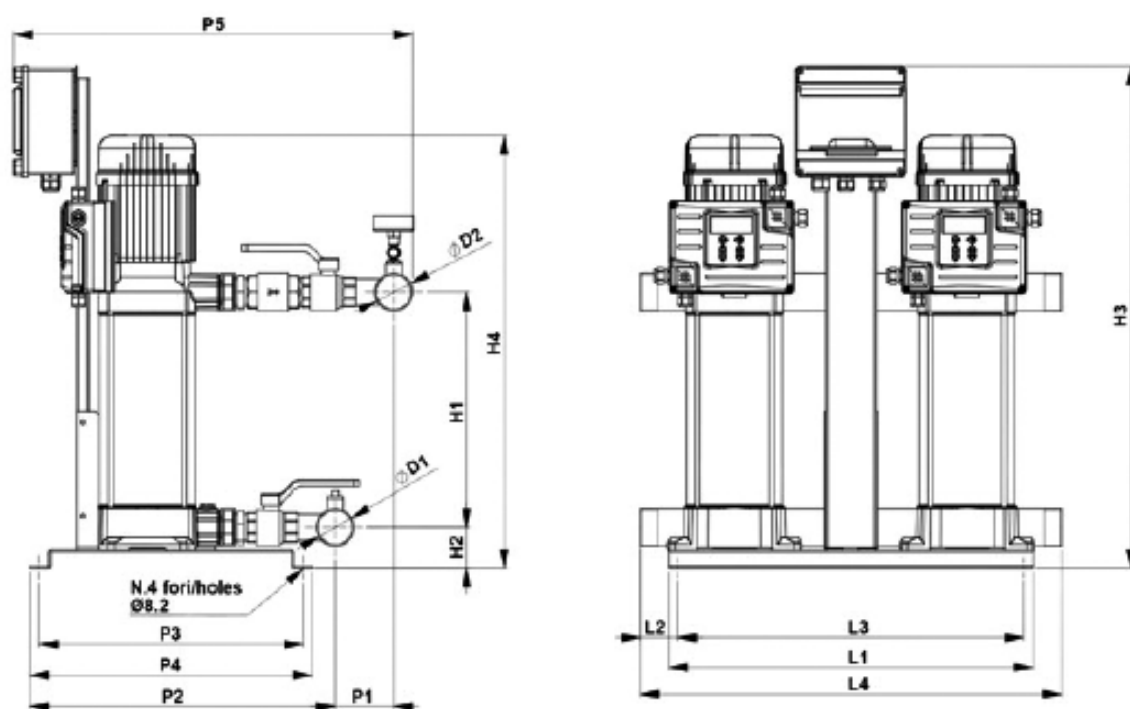
- 2 válvulas esféricas

### Curva de rendimiento



## Tabla de rendimiento

MODELO	P2 kW	TENSIÓN (V)	In (A)	Q	l/min	20	40	60	80	100	120	140	160	180	200	240	280	300	360	420
					m <sup>3</sup> /h	1,2	2,4	3,6	4,8	6	7,2	8,4	9,6	10,8	12	14,4	16,8	18	21,6	25,2
VARIO1-20 MULTINOX VE+ 8-50	2x1,5	3 x 380	2x14.4					57	57	56	56	56	54	53	52	50	45	40	28	16



MODELO	DIMENSIONES mm.															Peso Kg
	L1	L2	L3	L4	P1	P2	P3	P4	P5	H1	H2	H3	H4	ØD1	ØD2	
VARIO1-20 MULTINOX VE+ 8-50	580	70	530	670	90	485	420	450	635	184	65	800	500	2"	2"	79

# PRESURIZADORES DE AGUA

## VARIO 3-20

### MULTINOX VE+

**PENTAIR NOCCHI**  
Origen Italia



## VARIO 3-20 MULTINOX VE+

### Grupos de presión trifásica con dos electrobombas con variador de frecuencia

Integrado directamente en el motor, es posible ajustar la velocidad para que el usuario mantenga siempre la misma presión al cambiar la demanda de agua. Cuando la presión del sistema cae por debajo del umbral establecido, el módulo inicia la primera bomba del grupo para restablecer la presión del punto de ajuste; la velocidad de rotación de la bomba varía de acuerdo con la demanda de agua, por lo que a mayor demanda tendrá una mayor velocidad hasta alcanzar el máximo establecido; luego, si la planta está realizando un mayor rendimiento, el módulo iniciará la segunda y luego la tercera bomba para mantener estable la presión.

A medida que disminuye la demanda de agua, se producirá una reducción en la velocidad de la última bomba hasta que se apague. El módulo sigue funcionando con la primera bomba hasta que se alcanza la velocidad mínima establecida, si no hay demanda de agua, la bomba se detendrá. El VARIO 3-20 está equipado con cinco modos de funcionamiento para satisfacer diferentes necesidades.

### Características técnicas

- Tensión de alimentación: 3 x 380-500 VCA
- Voltaje de salida: 3 x 380-500 VCA
- Máximo Voltaje: hasta 2x11 kW
- Frecuencia: 50/60 Hz
- Corriente de: hasta 20 amperios
- Grado de protección: IP55
- Máxima Temperatura Ambiente: + 50 ° C
- Filtro de alimentación eléctrica EMC
- Transductor de presión: 0-5 voltios 0-10 bar
- Conectividad: interfaz en serie RS 485
- Contactos opcionales: 3 (punto de ajuste externo, alarma, inhibición del sistema)

### Base

- En chapa galvanizada completa con patas anti vibración

### Colector de aspiración

- Acero inoxidable AISI 304 con 2 válvulas esféricas

### Mandato colector

- Acero inoxidable AISI 304 con:
- 2 válvulas esféricas
- 2 válvulas de retención
- 1 manómetro
- 2 sensores de presión

### Ventajas

- Fácil de instalar,
- Bajo consumo de energía
- Versátil en funcionamiento

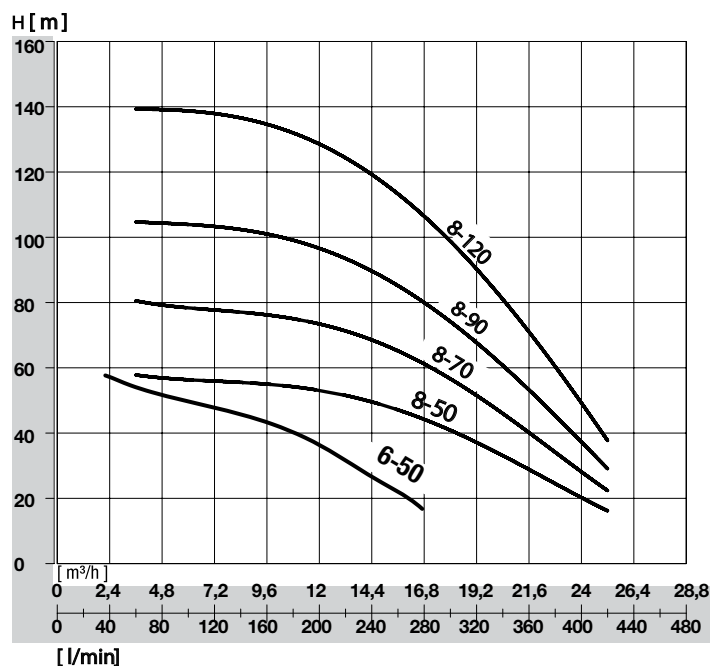
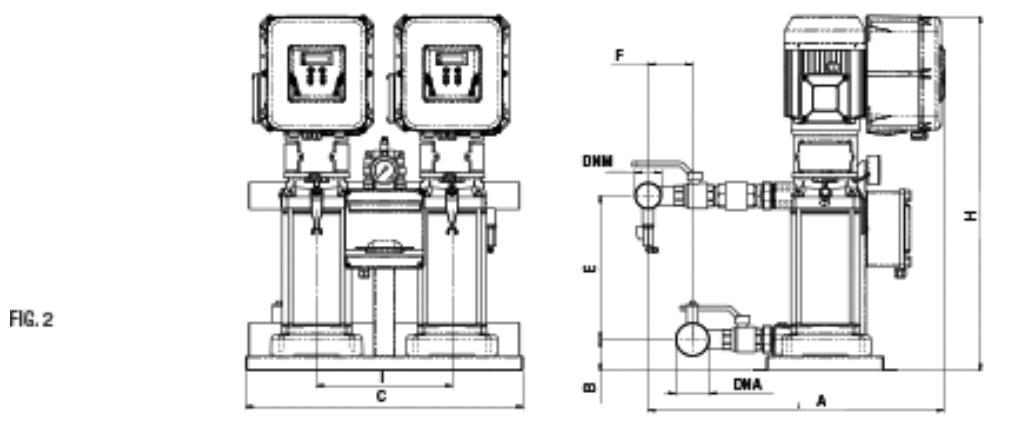
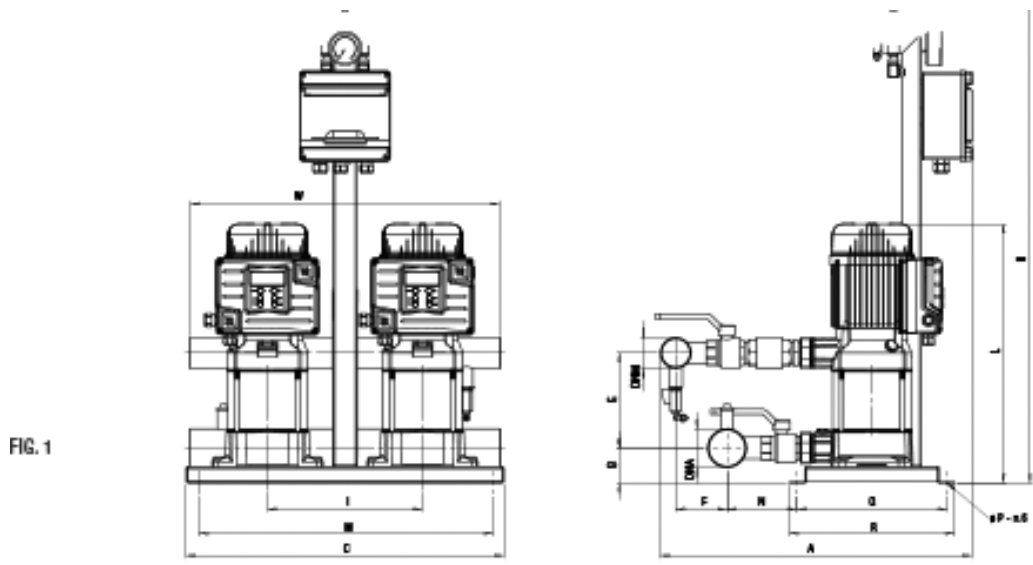


Tabla de rendimiento

MODELO	P2	TENSÓN (V)	In (A)	Q	l/min																		
	kW				20	40	60	80	100	120	140	160	180	200	240	280	300	360	420				
					m <sup>3</sup> /h	1,2	2,4	3,6	4,8	6	7,2	8,4	9,6	10,8	12	14,4	16,8	18	21,6	25,2			
VARIO3-20 MULTINOX VE+ 6-50	2x1,1	3 ~ 400	2x5.26				58	56	53	51	49	47	44	41	37	28	17						
VARIO3-20 MULTINOX VE+ 8-50	2x1,5	3 x 380	2x4,33	m.c.a.				57	57	56	56	56	54	53	52	50	45	40	28	16			
VARIO3-20 MULTINOX VE+ 8-70	2x1,9	3 x 380	2x6,13					80	79	78	78	77	75	74	73	70	60	56	40	22			
VARIO3-20 MULTINOX VE+ 8-90	2x3	3 x 380	2x9.7					104	104	104	103	103	101	98	94	90	82	73	52	29			
VARIO 3-20 MULTINOX VE+ 8-120	2x5,4	3 x 380																					



MODELO	Fig.	DIMENSIONES mm.															Peso Kg	
		A	B	C	E	F	H	I	L	M	N	P	Q	R	W	DNA		DNM
VARIO3-20 MULTINOX VE+ 6-50	1	615	68	608.5	184	96	910	300	503	578.5	145	10.5	290	320	600	2-1/2"	2"	77
VARIO3-20 MULTINOX VE+ 8-50	1	615	68	608,5	184	96	910	300	503	578,5	145	10,5	290	320	600	2-1/2"	2"	77
VARIO3-20 MULTINOX VE+ 8-70	1	615	68	608,5	238	96	910	300	557	578,5	145	10,5	290	320	600	2-1/2"	2"	85
VARIO3-20 MULTINOX VE+ 8-90	2	780	68	608,5	292	96	765	300	765	578,5	145	10,5	290	320	600	2-1/2"	2"	110
VARIO 3-20 MULTINOX VE+ 8-120																		

VARIO 3-20 MULTINOX VE+



# PRESURIZADORES DE AGUA

## VARIO 3-30 MULTINOX VE+

**PENTAIR NOCCHI**  
Origen Italia



### Grupos de presión trifásica con tres electrobombas con variador de frecuencia

La nueva serie de presión de velocidad variable VARIO 3-30 es una solución confiable y fácil de usar para aplicaciones residenciales e industriales. El sistema implica la instalación de tres electrobombas en paralelo equipadas con control electrónico.

El VARIO 3 es un dispositivo electrónico que puede variar la frecuencia de la bomba eléctrica. Integrado directamente en el motor, es posible ajustar la velocidad para que el usuario mantenga siempre la misma presión al cambiar la demanda de agua. Cuando la presión del sistema cae por debajo del umbral establecido, el módulo inicia la primera bomba del grupo para restablecer la presión del punto de ajuste; la velocidad de rotación de la bomba varía de acuerdo con la demanda de agua, por lo que a mayor demanda tendrá una mayor velocidad hasta alcanzar el máximo establecido; luego, si la planta está realizando un mayor rendimiento, el módulo iniciará la segunda y luego la tercera bomba para mantener estable la presión.

A medida que disminuye la demanda de agua, se producirá una reducción en la velocidad de la última bomba hasta que se apague. El módulo sigue funcionando con la primera bomba hasta que se alcanza la velocidad mínima establecida, si no hay demanda de agua, la bomba se detendrá. El VARIO 3-30 está equipado con cinco modos de funcionamiento para satisfacer diferentes necesidades.

### Características técnicas

- Tensión de alimentación: 3 x 380-500 VCA
- Voltaje de salida: 3 x 380-500 VCA
- Máximo Voltaje: hasta 3 x 11 kW
- Frecuencia: 50/60 Hz
- Corriente de: hasta 20 Amp
- Grado de protección: IP55

### Características técnicas

- Máxima Temperatura Ambiente: + 50 ° C
- Filtro de alimentación eléctrica EMC
- Transductor de presión: 0-5 voltios 0-10 bar
- Conectividad: interfaz en serie RS 485
- Contactos opcionales: 3 (punto de ajuste externo, alarma, inhibición del sistema)

### Base

- En chapa galvanizada con pies amortiguadores

### Colector de aspiración

- Acero inoxidable AISI 304 con 3 válvulas esféricas

### Mandato colector

- Acero inoxidable AISI 304 con:
- 3 válvulas esféricas
- 3 válvulas de retención
- 1 manómetro
- 2 sensores de presión

### Ventajas

- Fácil de instalar,
- Bajo consumo de energía
- Versátil en funcionamiento

### Curva de rendimiento

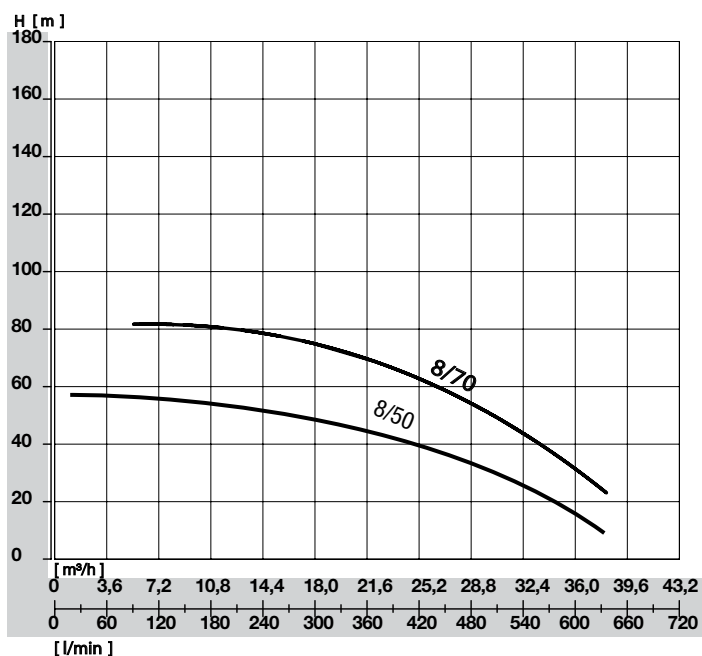




Tabla de rendimiento

MODELO	P2	TENSIÓN (V)	In (A)	Q																	
	kW				l/min	30	60	90	120	150	180	210	240	270	300	360	420	450	540	630	
					m <sup>3</sup> /h	1,8	3,6	5,4	7,2	9	10,8	12,6	14,4	16,2	18	21,6	25,2	27	32,4	37,8	
VARIO 3-30 MULTINOX VE+ 8-50	3x2,80	3 x 380	3x6,13	m.c.a.					80	80	79	78	77	76	75	73	69	60	56	40	22
VARIO 3-30 MULTINOX VE+ 8-70	3x1,9	3 x 380	3x6,13	m.c.a.					80	80	79	78	77	76	75	73	69	60	56	40	22

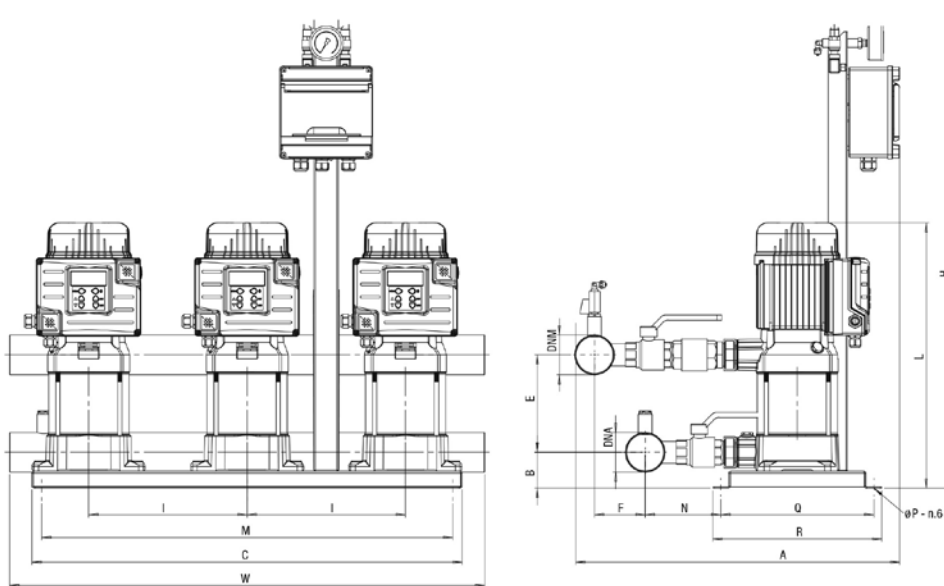


FIG. 1

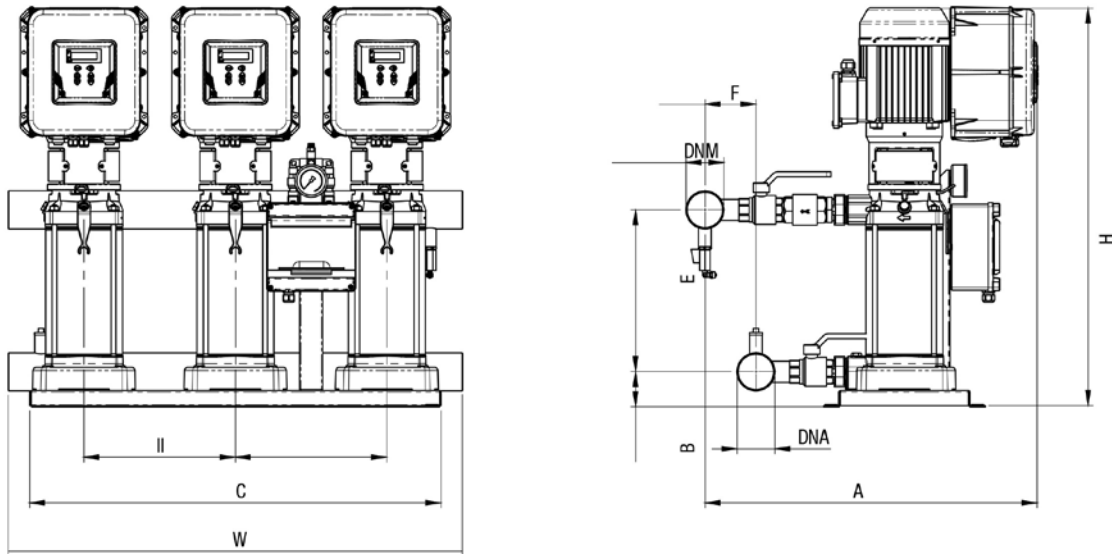


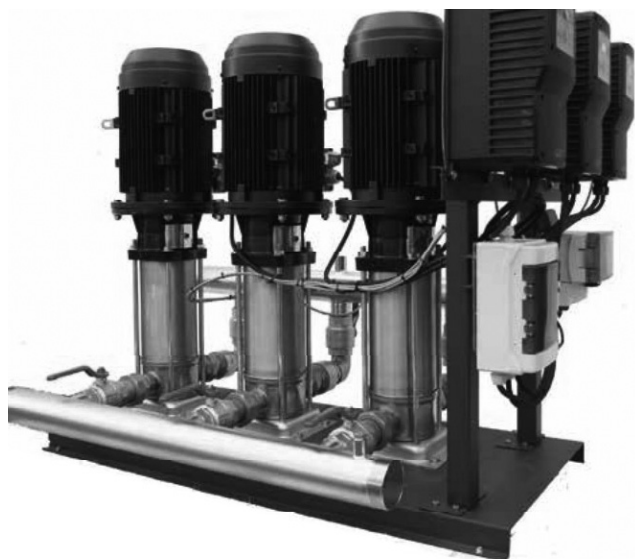
FIG. 2

MODELO	Fig.	DIMENSIONES mm.															Peso Kg	
		A	B	C	E	F	H	I	L	M	N	P	Q	R	W	DNA		DNM
VARIO 3-30 MULTINOX VE+ 8-50	1	615	68	815	238	96	910	300	557	778,5	145	10,5	290	320	900	2-1/2"	2-1/2"	141
VARIO 3-30 MULTINOX VE+ 8-70	1	615	68	815	238	96	910	300	557	778,5	145	10,5	290	320	900	2-1/2"	2-1/2"	141

VARIO 3-30 MULTINOX VE+

# PRESURIZADORES DE AGUA

## GPR VSS



### Aplicaciones

- Sector industrial, alimentación de calderas
- Alimentación agua potable
- Presurización condominios y barrios cerrados.
- Aumento de presión doméstica y comercial.
- Pequeñas y medianas instalaciones de riego.

### Construcción

- Colectores de entrada/salida de 3" BSP
- Rodetes, difusores, separadores, eje, todo en AISI 304
- Camisa exterior, base bomba, aspiración e impulsión en AISI 304
- Brinda acoplamiento a motor G25, cubierta de protección en AISI 304
- Cojinete en bronce y O-Ring en EPDM
- Sello mecánico en carbón/silicio
- Equipo compuesto por 3 motores trifásicos.

### Motor

- Versión trifásica: IE3 a 230-400/50 Hz
- Motor asíncrono, 2 polos, IP55
- Aislamiento clase F

### Datos de funcionamiento

- Fluido: Agua Limpia
- Temperatura máxima del líquido: 50°C
- Caudal máximo: 50 m<sup>3</sup>/h
- Altura máxima: 100 metros

### GPR VSS 3B 300

Modelos	Etapas	Motor		Q m <sup>3</sup> /h	Caudal						
		HP	KW		10.8	18	27	32.4	36	45	54
GPR VSS 3B 300-04	4	3	2.2	H (m)	55	48	45	43	40	35	19
GPR VSS 3B 300-06	6	4	3		82	72	68	65	60	53	28

### GPR VSS 3B 500

Modelos	Etapas	Motor		Q m <sup>3</sup> /h	Caudal						
		HP	KW		14.4	27	36	54	63	72	90
GPR VSS 3B 500-04	4	5.5	4	H (m)	55	52	47	44	40	33	17
GPR VSS 3B 500-05	5	7.5	5.5		69	65	59	55	51	42	21
GPR VSS 3B 500-06	6	7.5	5.5		82	78	70	66	60	50	26
GPR VSS 3B 500-07	7	10	7.5		96	91	82	77	7	58	30

PERFORACIONES DE 4"

BOMBAS SUMERGIBLES

SUB



La serie de Bombas Sumergibles Rowa para perforaciones de 4" sobresale por su máxima resistencia contra la arena y está indicada para el riego agrícola y de espacios verdes.

Bombas Sumergibles Rowa Sub

Esta nueva línea de Rowa lanzada recientemente al mercado, posee una resistencia máxima contra la arena (contenido máximo de arena suspendida de 100 a 150g/m³).

Los soportes están hechos de acero AISI 304, obtenidos con un proceso de microfusión, lo que garantiza la resistencia y fiabilidad del producto. El nuevo diseño de impulsor flotante independiente garantiza una baja carga axial en el motor.

Poseen una válvula de retención integrada y cuentan con una garantía de 2 años.

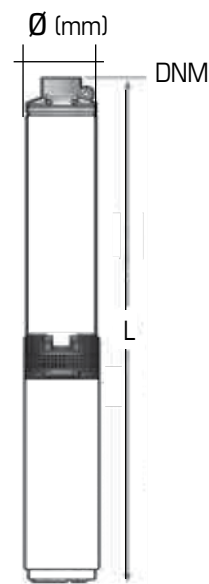
Características

- Contenido máximo de arena suspendida :de 100 a 150 g/m³ de granulometría no mayor a 0.20mm
- Motor rebobinable en baño de aceite (grado alimenticio) con membrana niveladora de presión interna.
- Tablero de comando incluido (en modelos monofásicos)
- Máximo nivel de inmersión.
- Velocidad de rotación 2850 r.p.m.
- Número máximo de arranques por hora 40
- Temperatura de agua de 0° a 35°C
- Impulsores flotantes independientes
- PH 6,5 - 8

Aplicaciones

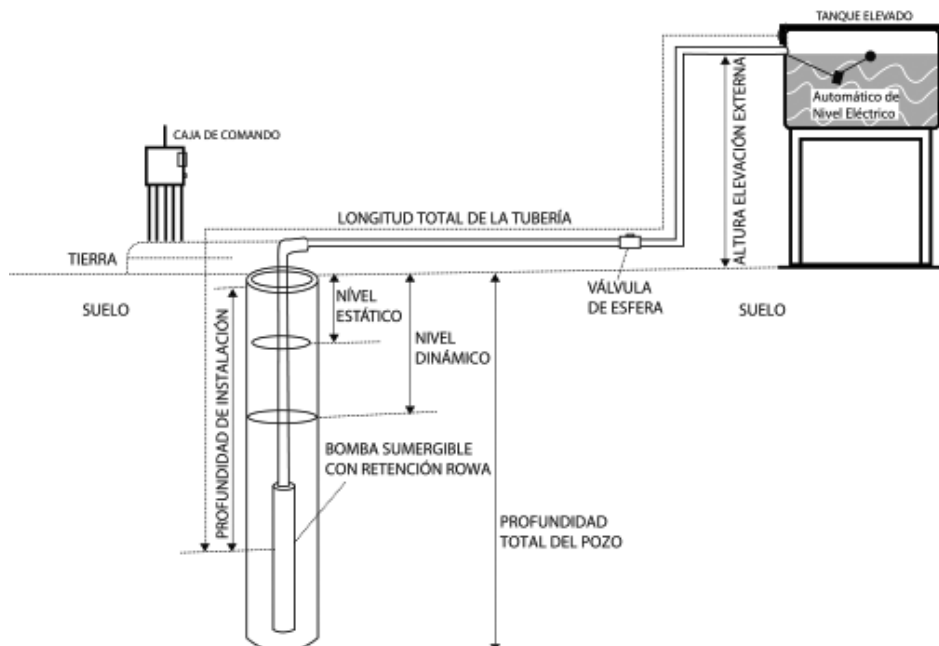
- Abastecimiento de agua desde pozos tradicionales o reservorio de agua.
- Recomendadas para uso residencial, oficinas, edificios, uso industrial y el agro.
- Riego automático o superficial para espacios verdes huertas, cultivos, etc.

COMPONENTES	MATERIALES
Carcaza Exterior Bomba	Acero inoxidable 304
Boca Descarga	Acero inoxidable 304
Cuerpo Aspiración	Acero inoxidable 304
Difusor	POM
Impulsor flotante independiente	POM
Eje de Bomba	Acero inoxidable 304
Acople	Acero inoxidable 304
Carcaza Exterior Motor	Acero inoxidable 304
Brida Superior Motor	Acero inoxidable 304
Apoyo Motor	Acero inoxidable 304
Eje de Motor	Acero inoxidable 304



## Modelos

Modelo	Tensión V	Potencia (HP)	Altura Maxima	Caudal maximo m <sup>3</sup> /h	Conexión	Arena
4FR050-07 M	220	0,50	44 m	3,0 m <sup>3</sup> /h	1 1/4"	150grs/m <sup>3</sup>
4RW 2/8G-M	220	0,50	58 m	4 m <sup>3</sup> /h	1"1/4	-
4RW 3/9G-M	220	0,75	65 m	5,3 m <sup>3</sup> /h	1"1/4	-
4RW 4/8G-M	220	1,00	51 m	7,2 m <sup>3</sup> /h	1 1/4"	100grs/m <sup>3</sup>
4RW 6/8 G-M	220	1,00	53 m	8,4 m <sup>3</sup> /h	1 1/2"	150grs/m <sup>3</sup>
4RW COM 56/7	220	1,1	53 m	6,2 m <sup>3</sup> /h	1 1/4"	50grs/m <sup>3</sup>
4RW 4/12G-M	220	1,50	89 m	6 m <sup>3</sup> /h	1 1/4"	150grs/m <sup>3</sup>
4RW 8/9 G-M	220	1,50	57 m	10,8 m <sup>3</sup> /h	2"	150grs/m <sup>3</sup>
4RW 12/8 G-M	220	2,00	53 m	16,2 m <sup>3</sup> /h	2"	150grs/m <sup>3</sup>
4FR110-24 M	220	3,00	170 m	6,6 m <sup>3</sup> /h	1 1/4"	150grs/m <sup>3</sup>
4RW 6/8 G-T	380	1,00	53 m	8,4 m <sup>3</sup> /h	1 1/2"	150grs/m <sup>3</sup>
4RW 8/9 G-T	380	1,50	57 m	10,8 m <sup>3</sup> /h	2"	150grs/m <sup>3</sup>
4FR110-16 T	380	2,00	114 m	6,6 m <sup>3</sup> /h	1 1/4"	150grs/m <sup>3</sup>
4RW 6/14G-T	380	2,00	103 m	10 m <sup>3</sup> /h	1"1/2	-
4FR110-24 T	380	3,00	170 m	6,6 m <sup>3</sup> /h	1 1/4"	150rsg/m <sup>3</sup>
4FR175-16 T	380	3,00	107 m	10,5 m <sup>3</sup> /h	2"	150grs/m <sup>3</sup>
4RW 8/18G-T	380	3,00	118 m	12 m <sup>3</sup> /h	2"	-
4FR175-22 T	380	4,00	147 m	10,5 m <sup>3</sup> /h	2"	150grs/m <sup>3</sup>
4RW 10/18G-T	380	4,00	113 m	14 m <sup>3</sup> /h	2"	-
4FR175-30 T	380	5,50	201 m	10,5 m <sup>3</sup> /h	2"	150grs/m <sup>3</sup>
4RW 12/20G-T	380	5,50	127 m	18 m <sup>3</sup> /h	2"	-
4FR250-27 T	380	7,50	192 m	15 m <sup>3</sup> /h	2"	150grs/m <sup>3</sup>
4RW 16/20G-T	380	7,50	120 m	21 m <sup>3</sup> /h	2"	-
4RW 16/24G-T	380	10,00	145 m	21 m <sup>3</sup> /h	2"	-

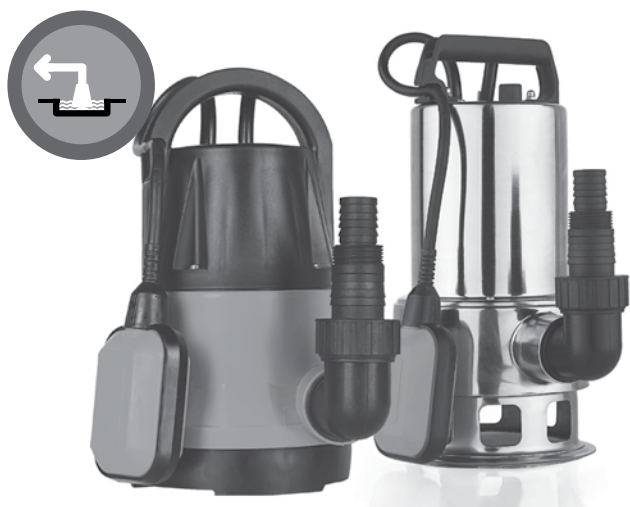


## Características

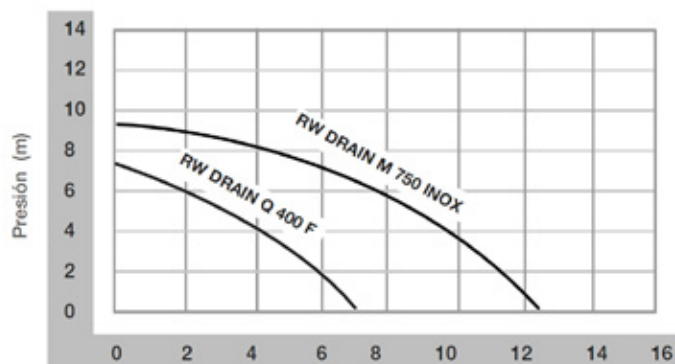
Modelo	Peso Kg	L mm	Caudal (m³/h)																							
			H = Altura en m																							
			0	0,9	1,2	1,5	1,8	2,1	2,4	2,7	3	3,6	4,2	4,8	5,4	6	6,6	7,5	9	11	12	14	15	17	18	20
4FR050-07 M	10,3	612	44	41	39	36	33	29	24	19	12	-	-	-	-	-	-	-	-	-	-	-	-	-	-	-
4RW 2/8G-M	13,7	-	58	54	52	50	46	43	38	34	27	-	-	-	-	-	-	-	-	-	-	-	-	-	-	-
4RW 3/9G-M	14,7	-	65	-	63	-	60	-	55	-	48	40	30	19	-	-	-	-	-	-	-	-	-	-	-	-
4RW 4/8 G-M	14,2	740	51	-	50	50	49	49	48	47	45	44	41	39	35	31	24	20	-	-	-	-	-	-	-	-
4RW 6/8 G-M	16	1130	53	50	48	48	47	46	45	45	44	43	42	39	37	35	30	26	16	-	-	-	-	-	-	-
4RW 4/12 G-M	17,2	-	89	-	83	-	81	-	77	-	72	65	56	45	33	18	-	-	-	-	-	-	-	-	-	-
4RW 8/9 G-M	18,7	1255	57	57	56	55	54	53	52	50	49	48	47	45	44	43	40	38	30	17	-	-	-	-	-	-
4RW 12/8 G-M	23,2	1330	53	53	52	50	50	49	49	49	48	48	47	46	45	44	43	41	37	32	26	19	10	-	-	-
4FR110-24 M	20,9	1131	170	-	-	-	-	157	155	152	148	137	121	100	75	47	14	-	-	-	-	-	-	-	-	-
4RW 6/8 G-T	14,3	935	53	50	48	48	47	46	45	45	44	43	42	39	37	35	30	26	16	-	-	-	-	-	-	-
4RW 8/9 G-T	17,1	1075	57	57	56	55	54	53	52	50	49	48	47	45	44	43	40	38	30	17	-	-	-	-	-	-
4FR110-16 T	15,5	870	114	-	-	-	-	105	103	101	99	91	80	67	50	31	10	-	-	-	-	-	-	-	-	-
4RW 6/14G-T	20	-	92	-	86	-	-	-	78	-	-	75	-	68	-	61	-	-	-	-	-	-	-	-	-	-
4FR110-24 T	17,7	1044	170	-	-	-	-	157	155	152	148	137	121	100	75	47	14	-	-	-	-	-	-	-	-	-
4FR175-16 T	19,0	1156	107	-	-	-	-	-	-	98	-	94	92	88	84	80	75	66	44	13	-	-	-	-	-	-
4RW 8/18G-T	24,5	-	118	-	114	-	-	-	106	-	-	98	-	94	-	88	-	-	-	-	-	-	-	-	-	-
4FR175-22 T	22,5	1430	147	-	-	-	-	-	-	135	-	130	126	121	116	110	103	90	61	18	-	-	-	-	-	-
4RW 10/18G-T	28,8	-	113	-	-	-	110	-	-	-	-	102	-	-	99	-	-	-	83	-	-	-	-	-	-	-
4FR175-30 T	32,9	1912	201	-	-	-	-	-	-	184	-	177	172	165	158	150	140	123	83	25	-	-	-	-	-	-
4RW 12/20G-T	35,6	-	127	-	-	-	123	-	-	-	-	118	-	-	110	-	-	-	92	-	-	-	-	-	-	-
4FR250-27 T	33,7	1862	192	-	-	-	-	-	-	-	-	-	-	183	181	179	176	166	150	127	96	62	23	-	-	-
4RW 16/20G-T	52,3	-	120	-	-	-	-	-	-	-	117	-	-	-	-	110	-	-	100	-	86	-	72	-	49	-
4RW 16/24G-T	63,3	-	145	-	-	-	-	-	-	-	140	-	-	-	-	132	-	-	119	-	103	-	87	-	59	-



# BOMBA SUMERGIBLE DE DESAGOTE *RW DRAIN*



## Curva de rendimiento



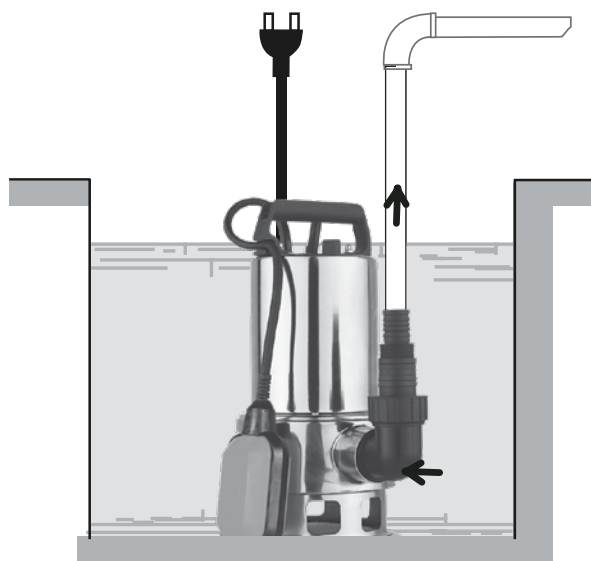
### Altura Máx. 18 m y Caudal Máx. 6000 litros/h

Para desagote de agua limpia y agua turbia

Utilización en tanques, sótanos, garajes, agua de lluvia, piletas de natación, etc

### Características

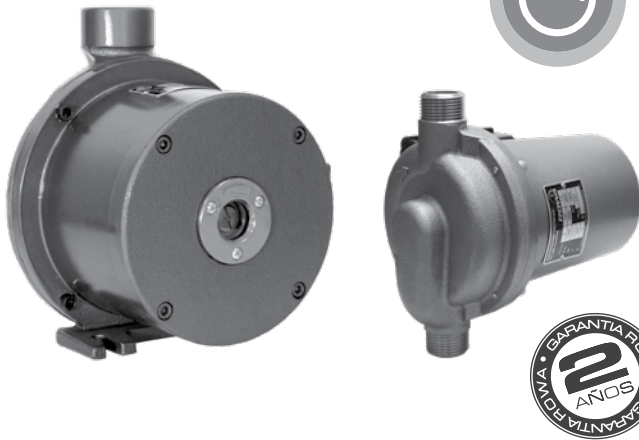
- ROBUSTA y RESISTENTE con diseño de motor anti-sobrecarga.
- Mantenimiento sencillo.
- Extrae agua desde un nivel muy bajo.
- Impulsor altamente durable fabricado en termoplástico PPOG20
- Tornillos de acero inoxidable, fácil de mantener
- Profundidad de instalación hasta 5 m
- Temperatura máxima del agua 40 °C



Modelo	Calidad de agua	kW	Potencia (HP)	Corriente (A)	Caudal Máx. l/h	Altura Máxima	Largo del Cable	Conexión Rosca	Conexión manguera	Peso Kg	Diametro de pasaje máx
RW DRAIN M 750 INOX	Turbia y Sucia	0,75	1	2,5	14.000	7 m	10 m	1 BSP	1 1/2" 1"	5,20 neto	35 mm
RW DRAIN Q 400-F	Turbia	0,40	0,5	1,5	7.500 l/h	7 m	10 m	1 BSP	1 1/2" 1"	3,80 neto	2-3 mm



# ELECTROBOMBAS SANITARIAS Bronce



## Características

- Tensiones disponibles: 220/380V
- Temperatura máxima del agua: 70°C
- Temperatura ambiente: 40°C
- Presión máxima del sistema: 10Kg/cm<sup>2</sup>
- Tipo de aislación: F
- Pérdida de carga máxima en succión: 4 m.c.a.
- Presión máx. de entrada = Presión máx. del sistema - Presión máx. del equipo

Ejemplo:

$$P. \text{ máx. entrada } \frac{25/1 \text{ S}}{25/1 \text{ S}} = P. \text{ máx. sist. } 10 \text{ Kg/cm}^2 - P. \text{ máx. equipo } 2,7 \text{ Kg/cm}^2 = 7,3 \text{ Kg/cm}^2$$

7,3 Kg/cm<sup>2</sup> es la presión máxima que puede recibir el equipo en la succión del mismo.

## Aplicaciones

Recirculación de agua caliente hasta 70°C.

Abastecimiento de agua para toda vivienda.

Apta para bombear agua potable sin residuos.

## Motor

- Totalmente silencioso
- Bobinado protegido contra funcionamiento en seco, se apaga automáticamente.
- Posee protector térmico incorporado.
- No produce golpes de ariete.

## Conexiones

- Conexión eléctrica directa a la red
  - Entrada y salida con rosca de 3/4", 1" y 1½"
- (según producto)

## Características técnicas

Modelo	Vel.	Presión máx. (m.c.a.)	Caudal máx (l/h)	Potencia (HP)	I (A)		Conexión	Peso Kg.
					220 V	380 V		
5/1 S	1	3,50	2200		0,35	-		
	2	4,50	2700	0,10	0,45	-	3/4"	3,70
	3	5,00	4500		0,60	-		
7/1 S	1	2,50	2500		0,45	-		
	2	4,50	4000	0,13	0,65	-	1"	5,70
	3	6,50	5500		0,80	-		
12/1 S	1	3,00	2000		0,70	-		
	2	6,00	3600	0,17	1,05	-	1"	6,50
	3	9,50	6500		1,50	-		
30/2 S	1	29,00	6500	1,00	6,00	-	1"	24,00
10/2 S	1	10,00	14000	0,50	3,00	1,50	1½"	18,00
15/1 S	1	14,50	23000	1,25	5,00	1,25	1½"	22,50
20/1 S	1	19,50	30000	2,00	7,50	3,50	1½"	24,50
25/1 S	1	27,00	35000	3,00	-	4,50	1½"	30,00

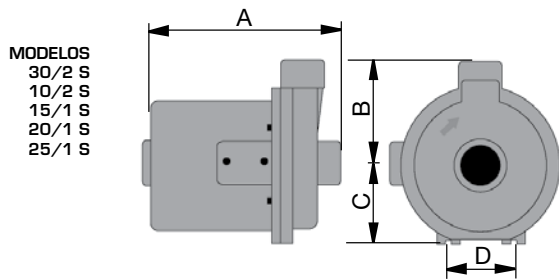
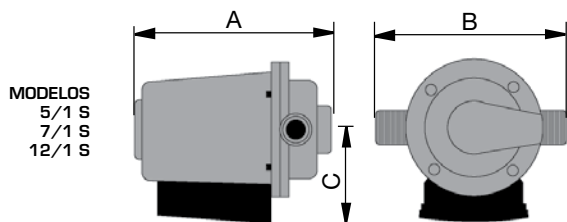


## Construcción

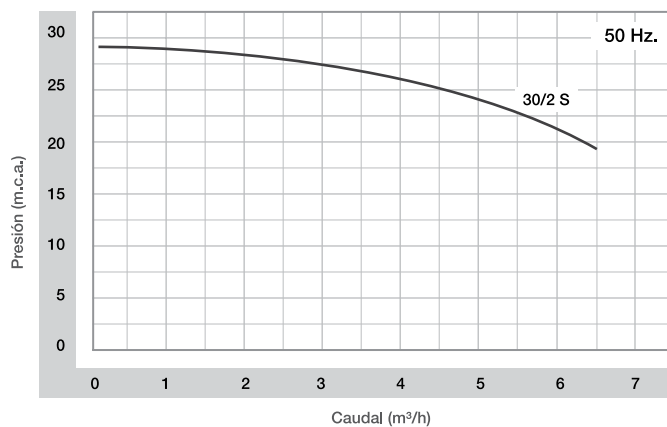
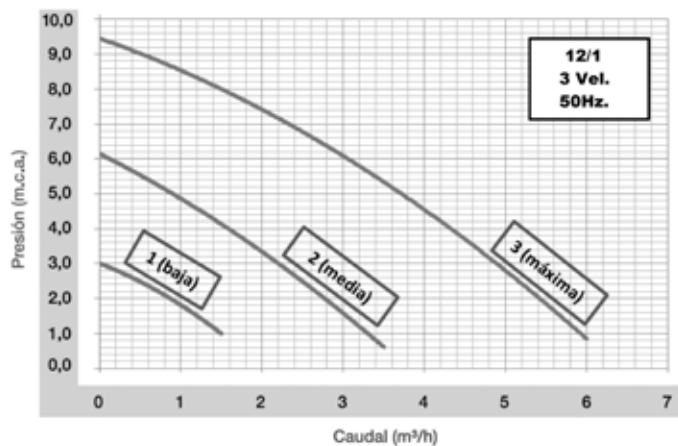
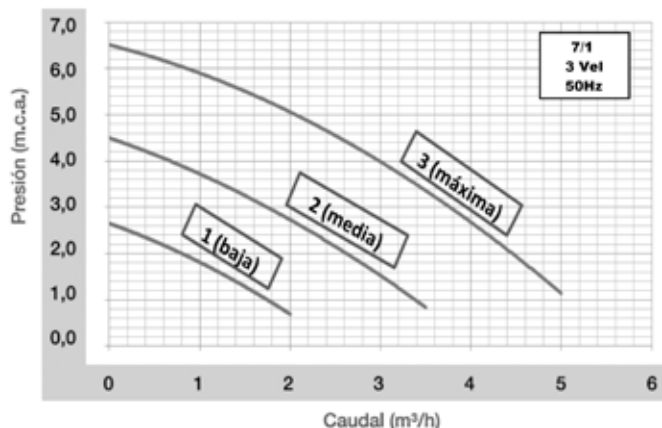
- Equipos compactos
- Partes en contacto con el agua fabricadas con materiales sanitarios.
- Sistema rotor húmedo

## Dimensiones (mm)

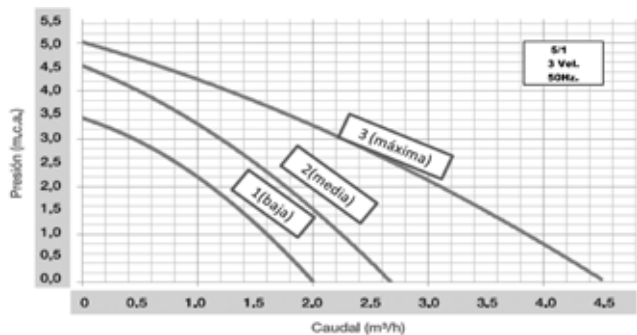
Modelos						
	5/1 S	7/1 S 12/1 S	30/2 S	10/2 S	15/1 S 20/1 S	25/1 S
<b>A</b>	150	201	270	283	283	323
<b>B</b>	162	192	140	145	145	145
<b>C</b>	85	100	115	115	115	115
<b>D</b>	-	-	120	110	110	110



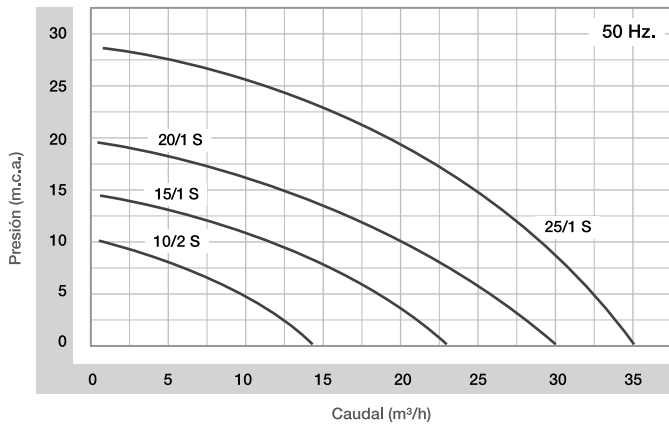
## Curvas de rendimiento



## Curvas de rendimiento



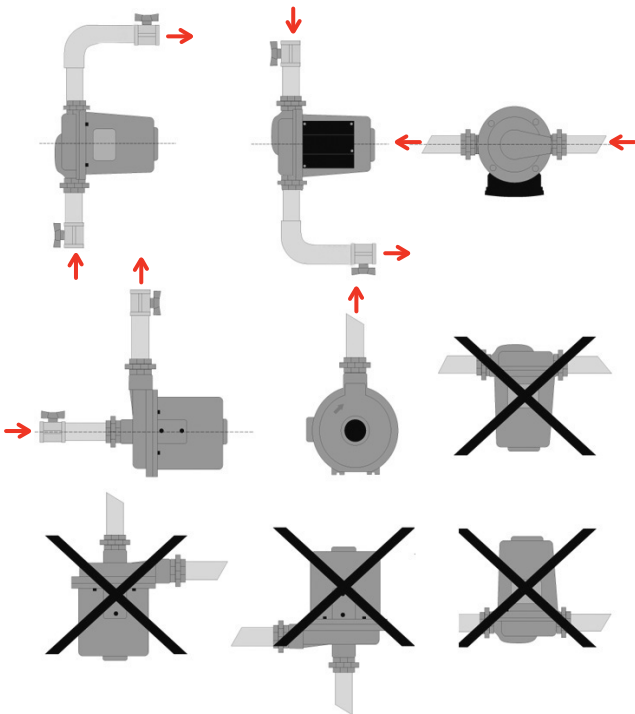
## Curvas de rendimiento



## Posiciones de instalación

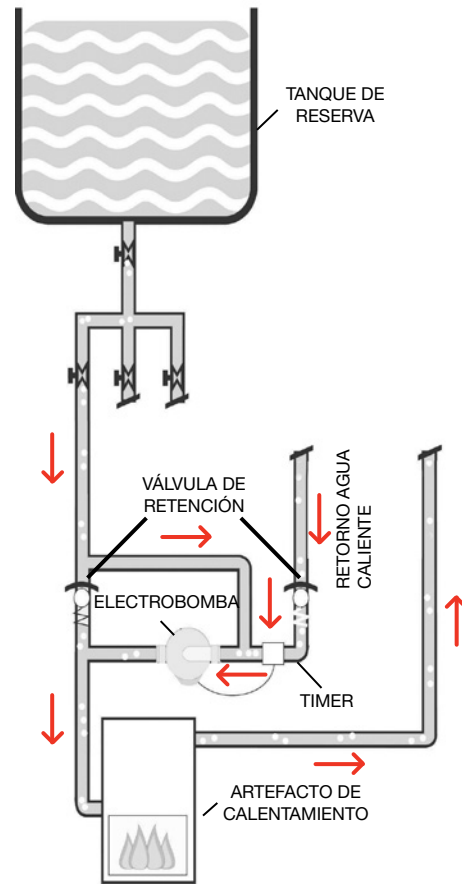
La electrobomba deberá ser instalada obligatoriamente de modo que el eje de la misma permanezca en **posición horizontal**, de acuerdo a las siguientes figuras.

El no cumplimiento de esta norma implicará el desgaste irregular del equipo y la consecuente **pérdida de la garantía**.

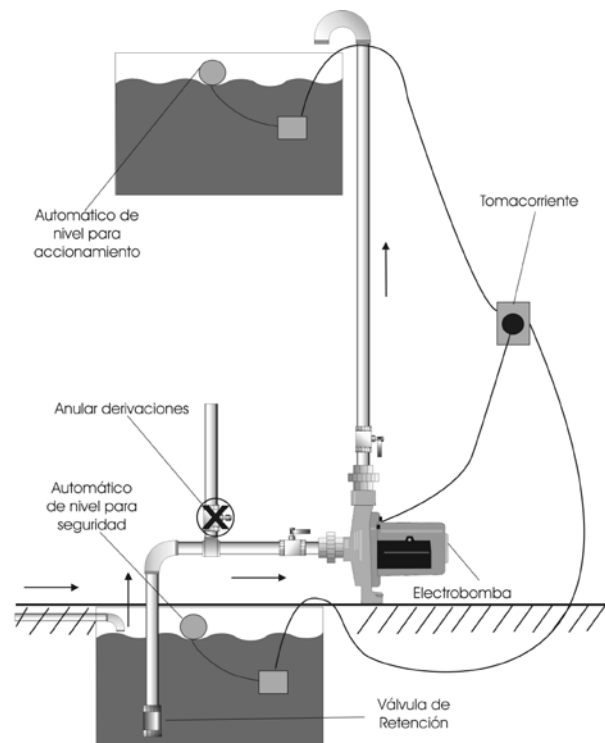


## Esquema de instalación

### Recirculación de agua caliente sanitaria en viviendas unifamiliares



### Elevación



**¡NUEVA!**  
**TEMPO**  
ELECTROBOMBA RECIRCULADORA



## Características

- Tensiones disponibles: 220/380V
- Temperatura máxima del agua: 70°C
- Temperatura ambiente: 40°C
- Presión máxima del sistema: 10Kg/cm<sup>2</sup>
- Tipo de aislación: F
- Pérdida de carga máxima en succión: 4 m.c.a.
- Presión máx. de entrada = Presión máx. del sistema - Presión máx. del equipo

Ejemplo:

$$\begin{matrix} \text{P. máx. entrada} \\ 25/1 \text{ S} \end{matrix} = \begin{matrix} \text{P. máx. sist.} \\ 10 \text{ Kg/cm}^2 \end{matrix} - \begin{matrix} \text{P. máx. equipo} \\ 2,7 \text{ Kg/cm}^2 \end{matrix} = \boxed{7,3 \text{ Kg/cm}^2}$$

7,3 Kg/cm<sup>2</sup> es la presión máxima que puede recibir el equipo en la succión del mismo.

## Aplicaciones

Recirculación de agua caliente hasta 70°C.

Abastecimiento de agua para toda vivienda.

Apta para bombear agua potable sin residuos.

## Motor

- Totalmente silencioso
- Bobinado protegido contra funcionamiento en seco, se apaga automáticamente.
- Posee protector térmico incorporado.
- No produce golpes de ariete.

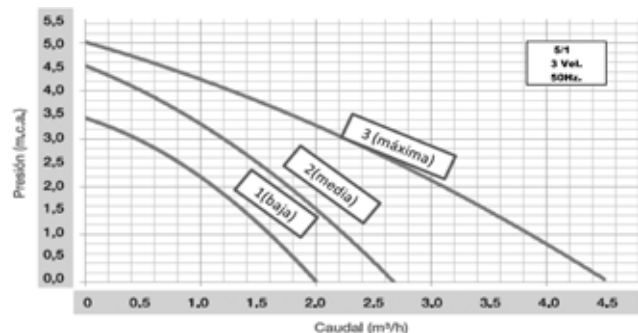
## Conexiones

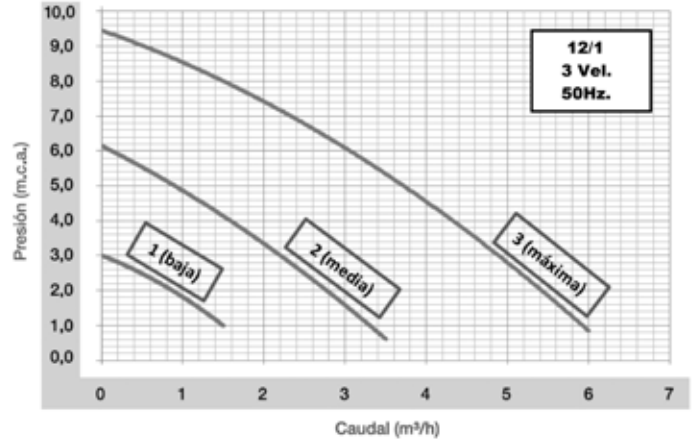
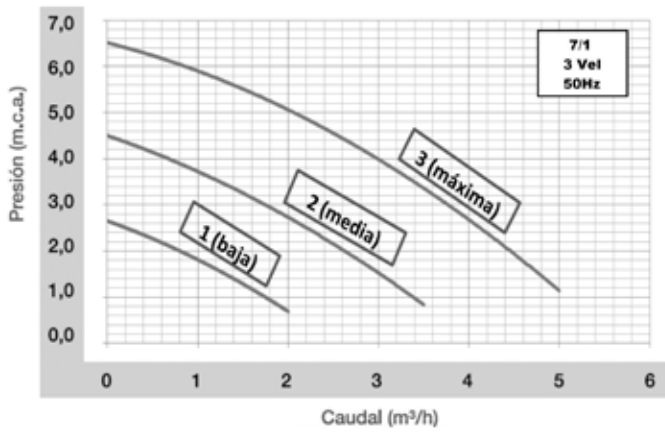
- Conexión eléctrica directa a la red
- Entrada y salida con rosca de 3/4", 1" y 1½" (según producto)

## Características técnicas

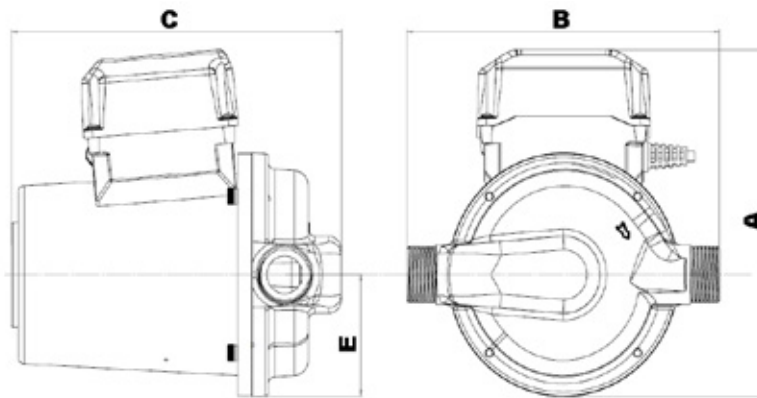
Modelo	Vel.	Presión máx. (m.c.a.)	Caudal máx (l/h)	Potencia (HP)	I (A)		Conexión	Peso Kg.
					220 V	380 V		
5/1 STE	1	3,50	2200	0,10	0,35	-	3/4"	3,70
	2	4,50	2700		0,45	-		
	3	5,00	4500		0,60	-		
7/1 STE	1	2,50	2500	0,13	0,45	-	1"	5,70
	2	4,50	4000		0,65	-		
	3	6,50	5500		0,80	-		
12/1 STE	1	3,00	2000	0,17	0,70	-	1"	6,50
	2	6,00	3600		1,05	-		
	3	9,50	6500		1,50	-		

## Curvas de rendimiento





## Dimensiones (mm)



Modelo	Dimensiones (mm)				
	A	B	C	D	E
5/1	183	160	150	3/4"	60
7/1	203	193	203	1"	71
12/1	203	193	203	1"	71

# ELECTROBOMBAS CIRCULADORAS



## Aplicaciones

Circulación de agua caliente para sistemas de calefacción, radiadores y losa radiante. Indicado para temperatura hasta 95°C.

Circulación de agua para refrigeración de máquinas, etc.

## Motor

- Totalmente silencioso
- Bobinado protegido contra funcionamiento en seco, se apaga automáticamente.
- Posee protector térmico incorporado.
- No produce golpes de ariete.

## Características

- Tensiones disponibles: 220/380V
- Temperatura máxima del agua: 95°C
- Temperatura ambiente: 40°C
- Presión máxima del sistema: 10Kg/cm<sup>2</sup>
- Tipo de aislación: F
- Pérdida de carga máxima en succión: 4 m.c.a.
- Presión máx. de entrada = Presión máx. del sistema - Presión máx. del equipo

Ejemplo:

$$\boxed{\begin{matrix} \text{P. máx. entrada} \\ 25/1 \end{matrix}} = \text{P. máx. sist. } 10 \text{ Kg/cm}^2 - \text{P. máx. equipo } 2,7 \text{ Kg/cm}^2 = \boxed{7,3 \text{ Kg/cm}^2}$$

7,3 Kg/cm<sup>2</sup> es la presión máxima que puede recibir el equipo en la succión del mismo.

## Construcción

- Equipos compactos
- Sistema rotor húmedo

## Conexiones

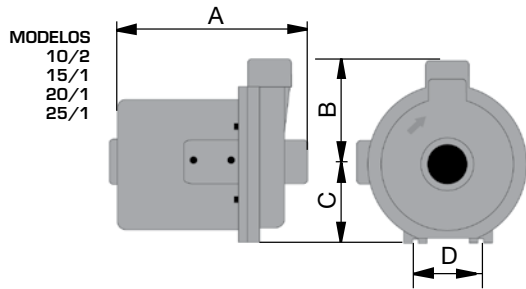
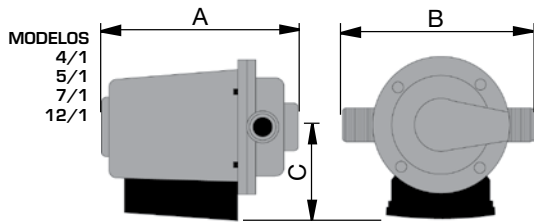
- Conexión eléctrica directa a la red
  - Entrada y salida con rosca de 3/4" 1" y 1½"
- (según producto)

## Características técnicas

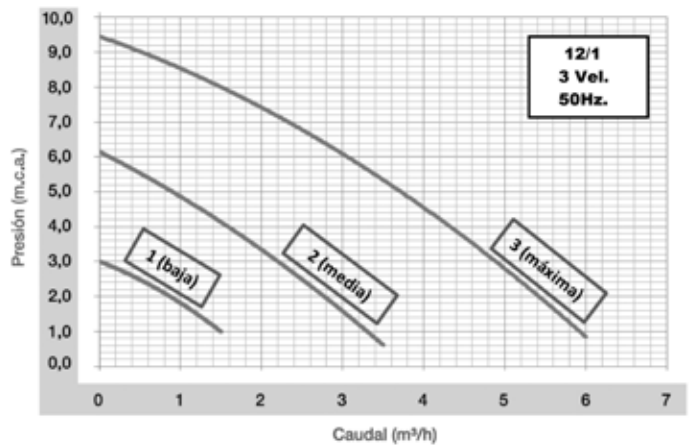
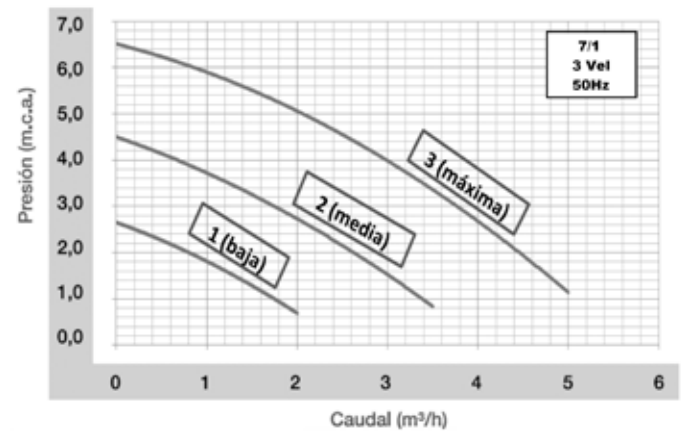
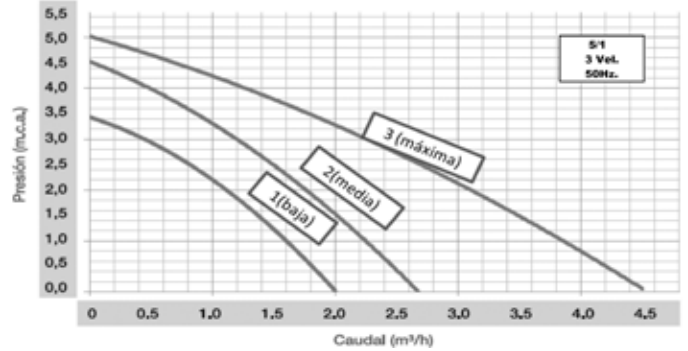
Modelo	Vel.	Presión máx. (m.c.a.)	Caudal máx (l/h)	Potencia (HP)	I (A)		Conexión	Peso Kg.
					220 V	380 V		
4/1	1	2,20	1100		0,25	-		
	2	3,50	1800	0,08	0,35	-	3/4"	3,40
	3	4,50	3200		0,50	-		
5/1	1	3,50	2200		0,35	-		
	2	4,50	2700	0,10	0,45	-	3/4"	3,70
	3	5,00	4500		0,60	-		
7/1	1	2,50	2500		0,45	-		
	2	4,50	4000	0,13	0,65	-	1"	5,70
	3	6,50	5500		0,80	-		
12/1	1	3,00	2000		0,70	-		
	2	6,00	3600	0,17	1,05	-	1"	6,50
	3	9,50	6500		1,50	-		
10/2	1	10,00	14000	0,50	3,00	1,50	1½"	18,00
15/1	1	14,50	23000	1,25	5,00	2,00	1½"	22,50
20/1	1	19,50	30000	2,00	7,50	3,50	1½"	24,50
25/1	1	27,00	35000	3,00	-	4,50	1½"	30,00

## Dimensiones (mm)

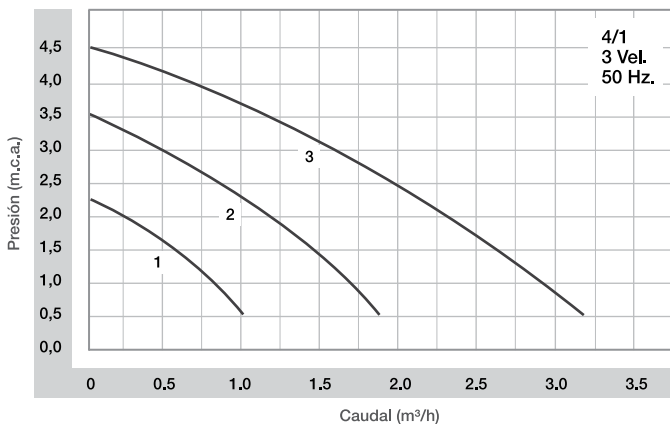
	Modelos				
	4/1 5/1	7/1 12/1	10/2	15/1 20/1	25/1
A	150	201	283	283	323
B	162	193	145	145	145
C	85	100	115	115	115
D	-	-	110	110	110



## Curvas de rendimiento

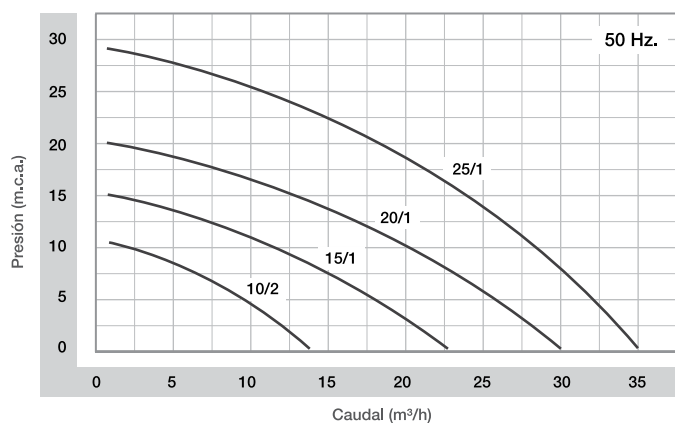


## Curvas de rendimiento



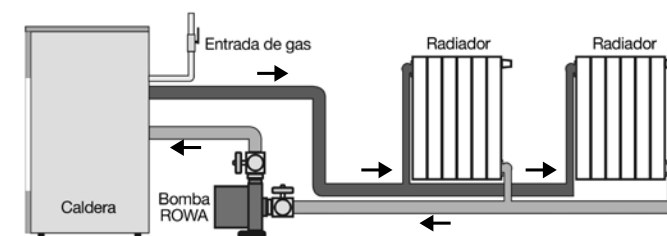


## Curvas de rendimiento



## Esquemas de instalación

### Circulación de agua caliente en circuitos cerrados de calefacción por radiadores

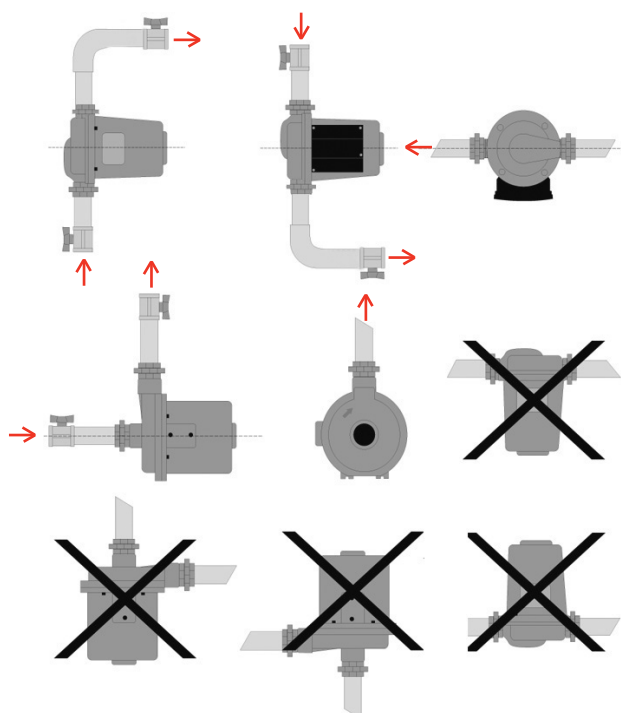
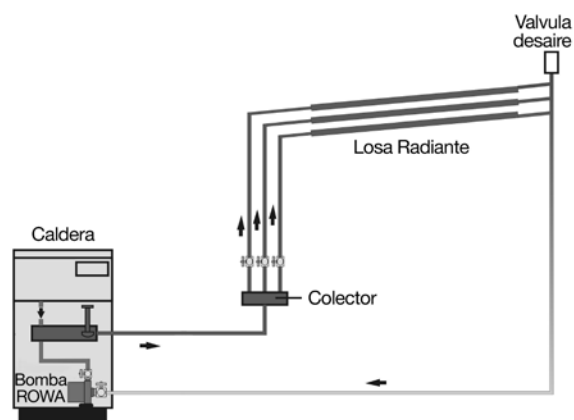


## Posiciones de instalación

La electrobomba deberá ser instalada obligatoriamente de modo que el eje de la misma permanezca en **posición horizontal**, de acuerdo a las siguientes figuras.

El no cumplimiento de esta norma implicará el desgaste irregular del equipo y la consecuente **pérdida de la garantía**.

### Circulación de agua caliente en circuitos cerrados de calefacción por losa radiante







**ELECTROBOMBA ELEVADORA INTELIGENT 20/24**

IMPORTANTE. Producto original DESARROLLADO y PATENTADO por ROWA S.A. (Patente N° AR 074544B1 con fecha del 21/12/2013) No se han otorgado licencias. Cualquier producto igual no fabricado por ROWA S.A. es una copia ilegítima cuya calidad no se puede garantizar.

**Aplicaciones**

Abastecimiento de agua para toda vivienda  
Apta para bombear agua potable sin residuos

**Ventajas principales**

- No se quema ante la falta de agua
- Apta para tuberías de succión de 1/2", 3/4" y 1"
- No requiere instalación eléctrica alguna entre la bomba y el tanque elevado
- No necesita flotante eléctrico en el tanque elevado
- Bajo consumo eléctrico
- Totalmente silenciosa
- Diseñada y patentada por Rowa
- Protección IP 44

**Conexiones**

- Entrada y salida con rosca de 1"
- Conexión eléctrica directa a la red

**Características**

- Tensiones disponibles: 220V
- Temperatura máxima del agua: 50°C
- Temperatura ambiente: 40°C
- Presión máxima del sistema: 4Kg/cm<sup>2</sup>
- Tipo de aislación: F
- Pérdida de carga máxima en succión: 4 m.c.a.
- Presión máx. de entrada = Presión máx. del sistema = Presión máx. del equipo

Ejemplo:

$$P. \text{ máx. entrada INTELIGENT 20} = P. \text{ máx. sist. } 4 \text{ Kg/cm}^2 - P. \text{ máx. equipo } 1,4 \text{ Kg/cm}^2 = 2,6 \text{ Kg/cm}^2$$

2,6 Kg/cm<sup>2</sup> es la presión máxima que puede recibir el equipo en la succión del mismo.

**Funcionamiento**

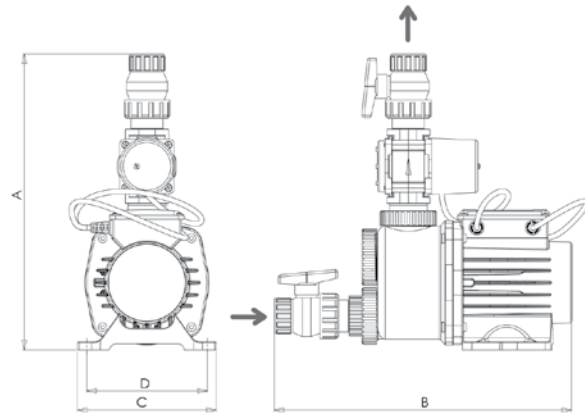
- Cuenta con un sensor que verifica y monitorea en forma periódica el estado de llenado del tanque de destino. Por esto optimiza la capacidad del tanque de destino, y automatiza su llenado.
- La INTELIGENT posibilita que la instalación esté mucho mejor preparada ante suministros deficientes e irregulares de la red de agua.

**Características Técnicas**

Modelo	Presión máx. (m.c.a.)	Caudal máx (l/h)	I (A)	Tensión V
INTELIGENT 20	14	3000	2,6	220
INTELIGENT 24	19	5000	4,1	220

$$1 \text{ kg/cm}^2 = 0.980665 \text{ bar} = 98.0665 \text{ kPa} = 0.098 \text{ MPa}$$

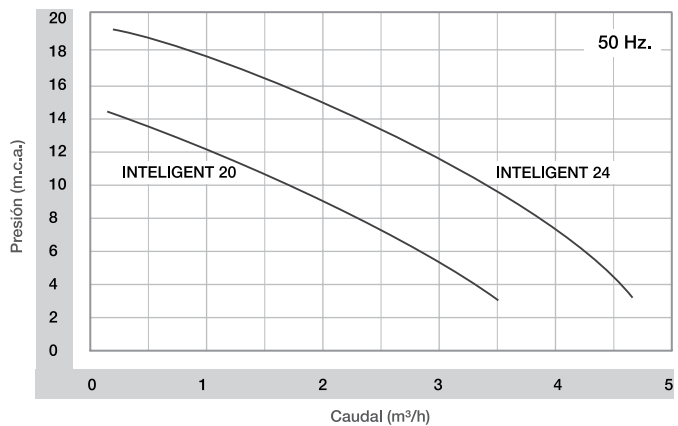
**Dimensiones y pesos**



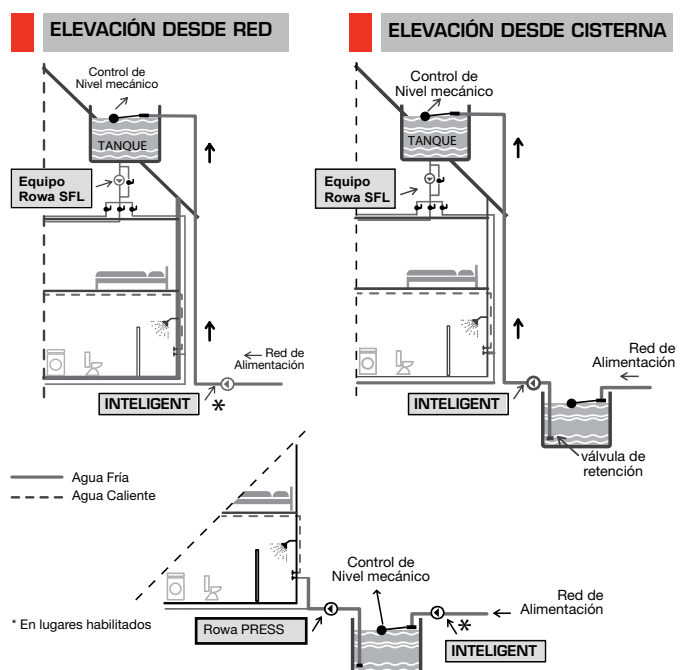
Modelo	Peso Kg	Dimensiones (mm)			
		A	B	C	D
INTELIGENT 20	7,4	280	150	282	1"
INTELIGENT 24	10,3	310	160	296	1"

La cota letra "D" señala el diámetro de entrada y salida de la electrobomba

**Curva de rendimiento**



**Esquema de instalación**



## ROWA TANGO ELEVADORA 14/20



### Aplicaciones

Abastecimiento de agua para toda vivienda.  
Apta para bombear agua potable sin residuos.

### Motor

- Totalmente silencioso
- Bobinado protegido contra funcionamiento en seco, se apaga automáticamente.
- Posee protector térmico incorporado.
- No produce golpes de ariete.

### Conexiones

- Entrada y salida con rosca de 1"
- Conexión eléctrica directa a la red

### Características

- Tensiones disponibles: 220V
- Temperatura máxima del agua: 70°C
- Temperatura ambiente: 40°C
- Presión máxima del sistema: 4Kg/cm<sup>2</sup>
- Tipo de aislación: F
- Pérdida de carga máxima en succión: 4 m.c.a.
- Presión máx. de entrada = Presión máx. del sistema - Presión máx. del equipo

Ejemplo:

$$\text{P. máx. entrada TANGO E 20} - \text{P. máx. sist. } 4 \text{ Kg/cm}^2 - \text{P. máx. equipo } 1,9 \text{ Kg/cm}^2 = \mathbf{2,1 \text{ Kg/cm}^2}$$

2,1 Kg/cm<sup>2</sup> es la presión máxima que puede recibir el equipo en la succión del mismo.

### Sistema SRS

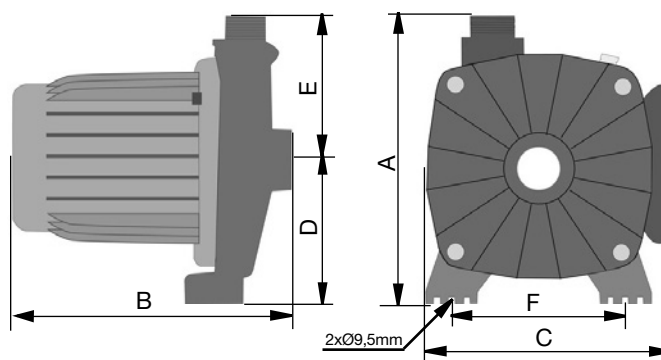
Este producto fue fabricado de acuerdo con el "Sistema de Reparación Simple" por kits de reposición ROWA (SRS).

El sistema SRS permite realizar cualquier reparación en menos de 15 minutos, en el mismo lugar donde se encuentra instalado el equipo.

Los kits de reposición SRS pueden ser adquiridos en los comercios autorizados por ROWA.



### Dimensiones y pesos



Modelo	Peso Kg	Dimensiones (mm)					
		A	B	C	D	E	F
TANGO ELEVADORA 14	5,0	190	210	171	90	100	120
TANGO ELEVADORA 20	5,4	190	210	171	90	100	120

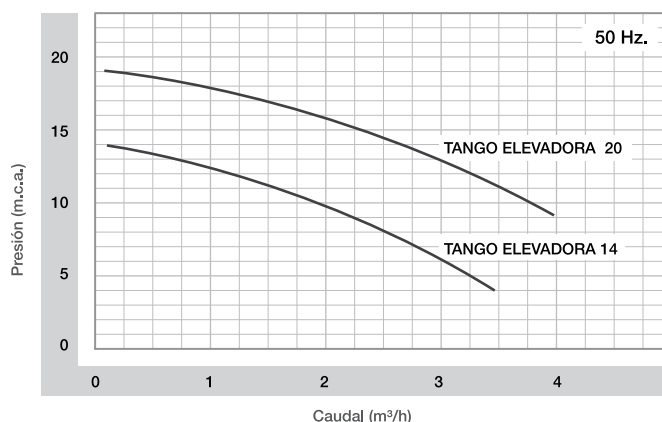
### Construcción

- Equipos compactos
- Partes en contacto con el agua fabricadas con materiales sanitarios.
- Sistema rotor húmedo

### Características técnicas

Modelo	Presión máx. (m.c.a.)	Caudal máx (l/h)	Potencia (HP)	I (A)	Tensión V
TANGO ELEVADORA 14	14	3500	0,25	1,80	220
TANGO ELEVADORA 20	19	4000	0,50	2,60	220

### Curva de rendimiento



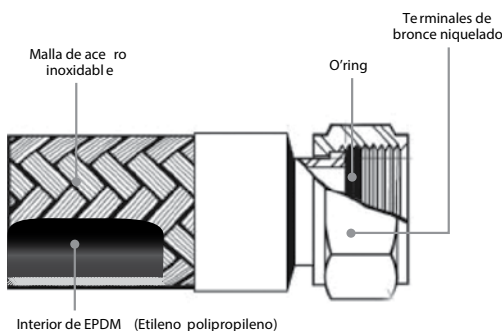
# FACILITADOR DE INSTALACIÓN



Nuestros flexibles ofrecen la ventaja que a igual diámetro de entrada y salida que otros en plaza, brindan un mejor aprovechamiento del agua caliente. Los mismos poseen un total pasaje interno de agua, mejorando sensiblemente el rendimiento del uso simultáneo del agua caliente de la vivienda.

## Características técnicas

- Mallado exterior de acero inoxidable
- Interior de EPDM (Etilenopolipropileno)
- Terminales de bronce niquelado
- Temperatura máxima 90 °C
- Presión máxima 10 Bar
- Apto para agua potable



## Utilización:

Facilita la instalación de artefactos:

- Termotanques
- Lavarropas
- Tanques intercambiadores
- Tanques hidroneumáticos
- Presurizadores
- Otros

## Facilita la instalación de distintos tipos de electrobombas

- Elevación
- Desagote
- Recirculación sanitaria
- Otros

## Modelos

Modelo	Medida
H 3/4" x M 3/4"	x 30 cm
	x 40 cm
	x 50 cm
	x 80 cm
H 1" x M 1"	x 50 cm
	x 80 cm
	x 100 cm
H 1 1/4" x M 1 1/4"	x 50 cm
	x 100 cm
	x 120 cm
H 1 1/2" x M 1 1/2"	x 50 cm
	x 100 cm
H 2" x M 2"	x 60 cm

- No apto para gas y combustibles

**PASAJE TOTAL**  
del diámetro de conexión



# FACILITADOR PARA ACCESORIOS SANITARIOS



## Flexible ROWA:

Flexible recubierto por una malla trenzada de acero inoxidable, con conectores en sus extremos, para uso en instalaciones sanitarias (artefactos sanitarios, bachas, bidets, inodoros con mochila)

## Características técnicas

- Mallado exterior de acero inoxidable
- Interior de EPDM (Etilenopolipropileno)
- Terminales de bronce niquelado
- Temperatura máxima 90 °C
- Presión máxima 10 Bar
- Apto para agua potable fría y caliente
- No apto para gas y combustibles

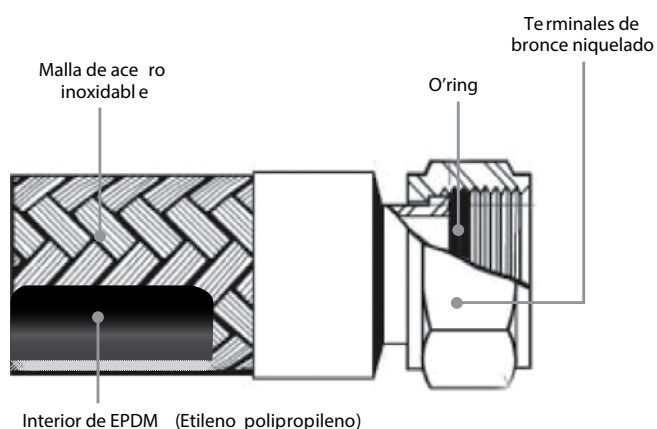
## Utilización:

Facilita la instalación de:

- Accesorios Sanitarios
  - Bachas
  - Bidets
  - Inodoros con mochila
- Lavarropas
- Lavavajillas

## Modelos

Modelo	Medida
H 1/2" x M 1/2"	x 20 cm
	x 25 cm
	x 30 cm
	x 35 cm
	x 40 cm
	x 50 cm
	x 30 cm (con pasaje total)
	x 40 cm (con pasaje total)



# VÁLVULAS DESCOMPRESORAS "VAR"

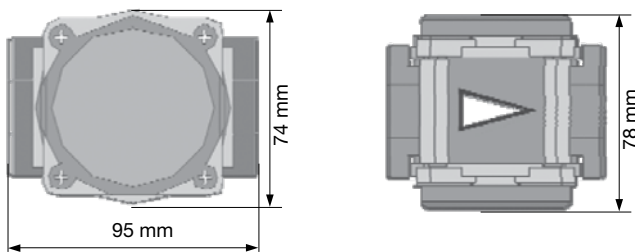


## Funcionamiento

La válvula VAR es una válvula diseñada y patentada por ROWA S.A., para solucionar de forma definitiva y segura los problemas de excesiva presión en instalaciones hidráulicas domiciliarias. Cuando aumenta la temperatura del sistema, el agua se expande ocasionado un aumento de presión de todo el sistema hidráulico que generalmente es mayor a la soportada por los artefactos de una instalación sanitaria, necesitando en esa situación una válvula que permita en forma segura una liberación de esta presión excedida.

Nuestra válvula cumple la función de alivio y puede ser requerida en 3 modelos, cuya apertura es de 2 kg/cm<sup>2</sup>, 3 kg/cm<sup>2</sup> o 4 kg/cm<sup>2</sup> con una variación máxima del 10%, siendo la válvula totalmente segura y precisa. Eso significa que cuando el sistema llega a la presión máxima de la válvula, la misma se abrirá de forma rápida e inmediata, aliviando y protegiendo el sistema. En cuanto el sistema no exceda la presión máxima de la válvula, la misma no actuará.

## Dimensiones

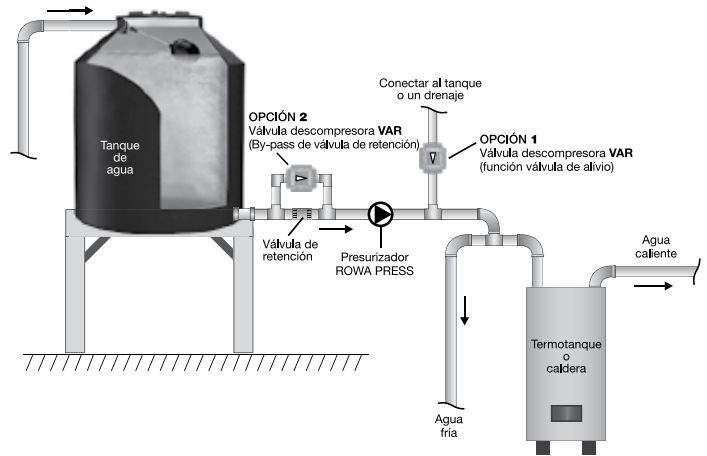


## Características técnicas

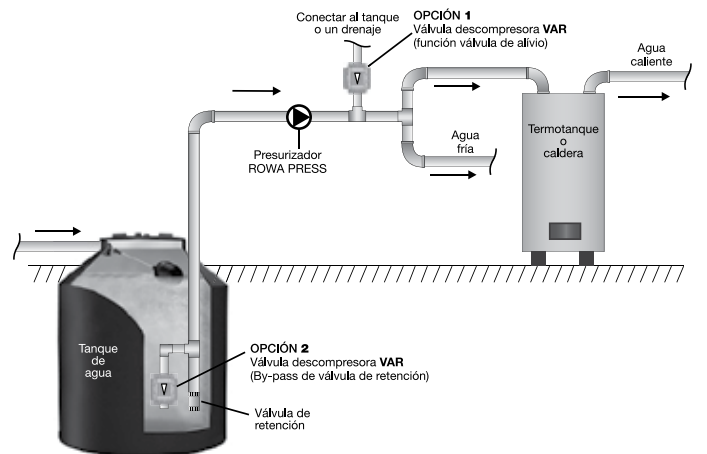
Modelo	Presión apertura válvula descompresora (kg/cm <sup>2</sup> )
Var 2	2 + 0,2 - 0
Var 3	3 + 0,3 - 0
Var 4	4 + 0,4 - 0

## Esquema de instalación

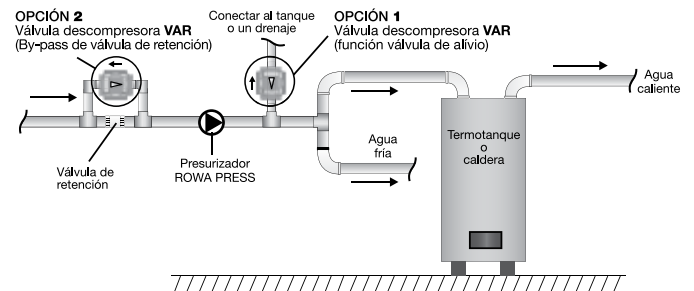
### INSTALACIÓN PRESURIZADA DESDE UN TANQUE ELEVADO



### INSTALACIÓN PRESURIZADA DESDE UNA CISTERNA



### INSTALACIÓN PRESURIZADA DESDE RED HABILITADA



En este caso en particular (opción1) la válvula se deberá instalar en forma VERTICAL y a la salida de la misma se colocará un tubo de aproximadamente 15 cm, el cual se deberá conectar a un drenaje externo.

