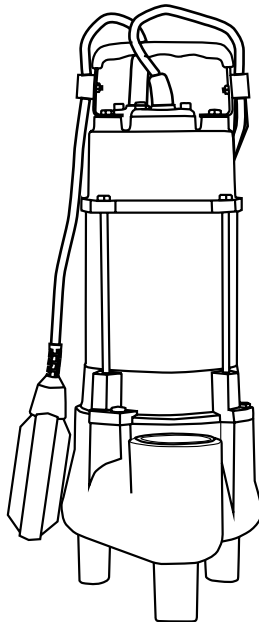


# MANUAL DE INSTALACIÓN Y GARANTÍA

## **RW DRAIN** Bomba de desagote cloacal



- Presentación del producto.....	02
- Avisos.....	02
A- Aviso de seguridad.....	02
B- Aviso de presión.....	03
C- Aviso Eléctrico.....	03
D- Aviso de Modificación.....	03
- Curva de Prestaciones.....	03
- Informaciones técnicas del producto .....	03
- Dimensiones.....	04
- Instalaciones y operación.....	04
- Solución de problemas.....	07
- Mantenimiento.....	08
- Garantía.....	08
- Notas.....	09
- Contacto.....	10

**SIMBOLOGÍA UTILIZADA Y SU SIGNIFICADO****PROHIBIDO****PRECAUCIÓN****IMPORTANTE****CORRIENTE**

# PRESENTACIÓN DEL PRODUCTO

Agradecemos por escoger nuestros productos. Lea atentamente este manual y guárdelo para futuras consultas.

1. Las bombas RW Sumergibles están compuestas por una bomba y sello de motor. El motor está localizado en la parte superior, y la bomba centrífuga impulsora está en la parte inferior. Un sello mecánico y un anillo de estanqueidad garantizan la confiabilidad del equipo.

2. El equipo es indicado para diversas aplicaciones, como industria, agro, minería y construcciones. El líquido puede contener papeles, barro, aguas residuales domésticas, heces y orina, siempre que respeten el paso de sólidos del equipo. No recomendado para aplicaciones a prueba de explosiones, líquidos inflamables, zonas fangosas, agua potable y alimentos, protección contra incendios, circulación de agua en piscinas. No se recomienda para uso profesional (incluyendo operación continua).

## AVISOS

ROWA ® No se responsabiliza por incidentes o daños derivados del uso inadecuado o negligencia respecto a las instrucciones de este manual o las placas de identificación del equipo.



- Remueva el producto del embalaje y verifique si no hay daños causados por el transporte. Compare el documento de transporte con la orden de compra para asegurarse de que el producto este completo y sea el correcto. En caso de identificar cualquier problema, comuníquese de inmediato con un SERVICIO TÉCNICO AUTORIZADO o con el SOPORTE TÉCNICO de Rowa. La utilización de la bomba está vinculada a las normas reglamentarias de la legislación local.



- El análisis técnico y el SOPORTE TÉCNICO relacionados con el mismo deberán ser realizados por el SERVICIO TÉCNICO AUTORIZADO por Rowa.

- Al finalizar su vida útil, envíe la bomba para su descarte en un lugar adecuado, conforme a las normativas ambientales vigentes. No deseché en la basura común.



- Producto conforme a las normas de seguridad exigidas por el mercado de la Unión Europea.

### A) Aviso de seguridad:

- Verifique que la bomba esté correctamente instalada antes de operarla.
- No toque la bomba durante la operación.
- No corte ni empalme el cable de la boya.
- No utilice el equipo sin agua.



Nadie debe entrar al agua mientras la bomba esté funcionando.

### B) Aviso de presión:

- El sistema en el que opere la bomba debe ser compatible con la presión máxima de la bomba.

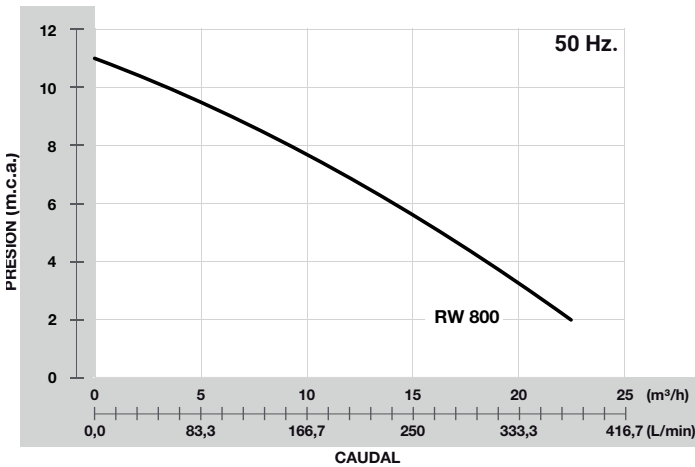
### C) Aviso Eléctrico:

- El sistema eléctrico debe contar con protección conforme a las normas vigentes.
- No cortar el cable eléctrico.
- La bomba deberá ser instalada con un interruptor diferencial de 30 mA..

### D) Aviso de Modificación:

- Cuando la bomba sea alterada, modificada y/o utilizada en desacuerdo con el manual de instrucciones, el fabricante no otorgará garantía y no se responsabilizará por ningún daño causado por el equipo.
- El fabricante se reserva el derecho de modificar el equipo en caso de ser necesario, siempre que no afecte las características básicas del mismo.

## CURVA DE PRESTACIONES



## INFORMACIONES TÉCNICAS DEL PRODUCTO

Modelo	Potencia kW	HP	Corriente (A)	Tensión (A)	Frecuencia (Hz)	Caudal Máximo (m³/h)	Presión Máxima (m.c.a.)	Rosca (BSP)	Peso (Kg)	Cable (m)
RW 800	0,75	1,0	5,5	220	60	22,5	11	2"	18,3	9,5

\*Partículas de no más de 8 mm

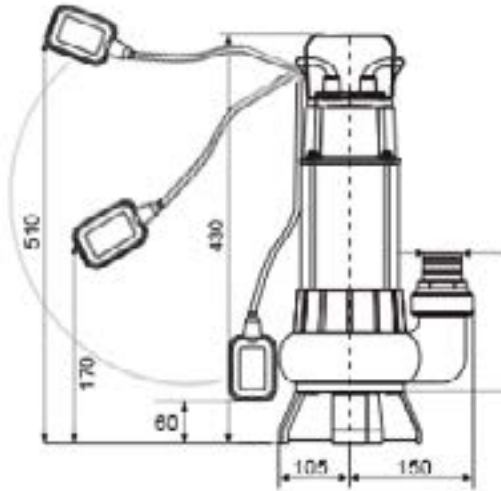


### ¡Riesgo de daños del equipo!

El tamaño de partícula mencionado no se aplica a grava o piedra, sino a partículas blandas.

## DIMENSIONES

Medidas em mm.



## INSTALACIÓN Y OPERACIÓN

1. Antes de operar la bomba, verifique el aislamiento del equipo, cuyo aislamiento en frío debe ser mayor a 50 M $\Omega$  (megaohmios).



**CORRECTO**

**INCORRECTO**

3. La bomba debe ser instalada con protección eléctrica adecuada y puesta a tierra conforme a las normas vigentes.

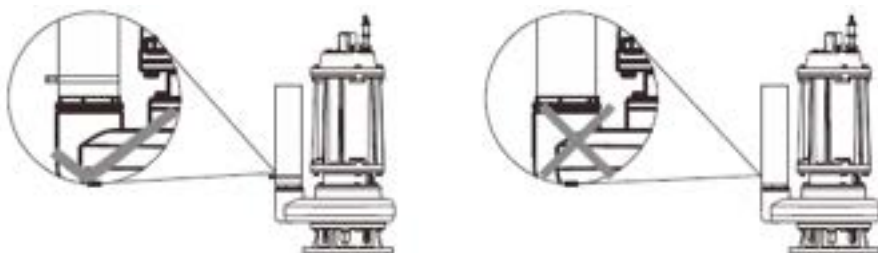


**CORRECTO**



**INCORRECTO**

4. La conexión de impulsión del equipo debe fijarse con una junta de caño. Se puede utilizar una abrazadera de hierro, una junta atornillada, y el equipo debe ser izado por el asa o anillo de izado correspondiente.



**CORRECTO**

**INCORRECTO**



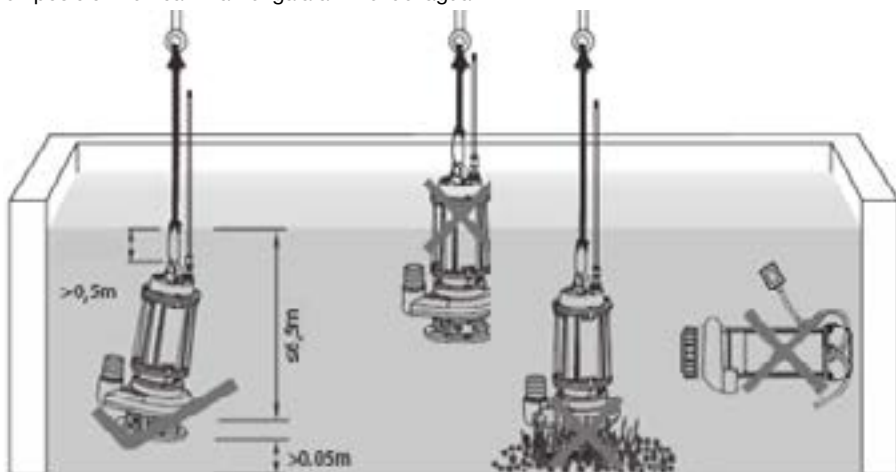
5. Queda terminantemente prohibido tirar del cable eléctrico, enrollarlo o utilizarlo como cable de izado. Durante el funcionamiento de la bomba, no se debe tirar del cable eléctrico para evitar descargas eléctricas.



**CORRECTO**

**INCORRECTO**

6. Cuando la bomba esté sumergida, su profundidad no debe exceder los 5 m y se debe mantener una distancia mínima de 0,05 m del fondo del pozo. El equipo no debe sumergirse en lodo y se debe prevenir que el impulsor se trabe. El nivel de agua debe verificarse con frecuencia para que la bomba nunca funcione en seco o fuera de la superficie. Instale la bomba en posición vertical. Manténgala al nivel del agua.





7. Cuando la bomba esté en funcionamiento, deberá colocarse un aviso de seguridad (“Riesgo de descarga eléctrica, no ingresar al lugar”) para evitar accidentes.

8. En bombas monofásicas con protección térmica, tras el disparo de la protección, el motor se reiniciará automáticamente una vez que se haya enfriado lo suficiente. Si el encendido del equipo es constante, la bomba activará el modo de seguridad y se apagará para permitir la verificación de la no conformidad en el funcionamiento.

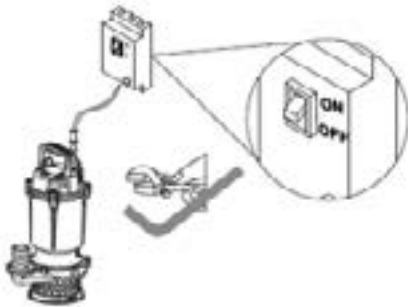
9. Para bombas que no trabajarán a su capacidad máxima, el equipo deberá operar dentro de su rango de caudal y presión. En caso de que la bomba esté trabajando a plena capacidad, el diámetro de la tubería no debe exceder la medida especificada para evitar una sobrecarga en el equipo.

10. El motor eléctrico de este equipo trabaja en seco; su cavidad no debe ser rellenada con aceite ni agua.

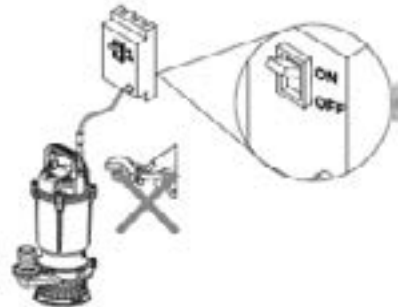
11. La cámara de aceite del equipo se llena con aceite blanco número 10, que garantiza que el sello mecánico sea lubricado y refrigerado eficientemente. Pueden ocurrir fugas si el producto está dañado. El propietario debe prestar atención a su uso, ya que pueden presentarse fugas.



12. Cuando la bomba esté en uso y sea necesario tocar o mover el equipo, se debe desconectar la energía eléctrica para evitar accidentes.



**CORRECTO**



**INCORRECTO**



13. Durante la operación, queda terminantemente prohibida la inmersión de las juntas del cable o del cuadro de control del equipo.



14. Después de apagar la bomba, espere a que el equipo se enfríe completamente antes de izarlo.



#### **Tuberías de PVC**

Para garantizar la seguridad del sistema, es obligatorio que los tramos de alimentación y de salida o descarga del presurizador estén fabricados con materiales adecuados para soportar temperaturas superiores a 70 °C, tales como tubos de cobre, PPR, CPVC o tuberías flexibles Rowa. En ambos tramos, es imprescindible que al menos 1 metro (100 cm) de tubería esté fabricado con estos materiales. Está prohibido el uso de PVC, ya que este material puede sufrir dilatación cuando se expone a temperaturas superiores a 45 °C.

## TABLA PARA DE DETECCIÓN Y SOLUCIÓN DE PROBLEMAS

PROBLEMA DETECTADO	CAUSA	ANÁLISIS / SOLUCIÓN
<b>La bomba no enciende</b>	<ul style="list-style-type: none"> <li>1- Baja corriente o falta de corriente</li> <li>2- Protector interno funcionando incorrectamente</li> <li>3- Boya de nivel</li> <li>4- Rotor bloqueado</li> <li>5 Boya de nivel bloqueada</li> </ul>	<ul style="list-style-type: none"> <li>1- Verificar fusibles</li> <li>2- Verificar protector térmico</li> <li>3- Verificar que el voltage sea correcto</li> <li>4- Esperar que el nivel del agua en el tanque aumente</li> <li>5- Destruvar el rotor</li> <li>6 - Ponerse en contacto con el ÁREA TECNICA AUTORIZADA.</li> </ul>
<b>Poco caudal</b>	<ul style="list-style-type: none"> <li>1- La altura es muy grande</li> <li>2- El filtro está bloqueado</li> <li>3- Rotor dañado</li> <li>4- Profundidad insuficiente</li> </ul>	<ul style="list-style-type: none"> <li>1- Verificar la tensión de red</li> <li>2- Verificar la conexión de los cables</li> <li>3- Reparar o cambiar el rotor</li> <li>4- Utilizar un cable adecuado</li> </ul>
<b>Enciende y apaga constantemente</b>	<ul style="list-style-type: none"> <li>1- Dispositivo apagado o inclusive quemado</li> <li>2- Energía desconectada</li> <li>3- Rotor bloqueado</li> <li>4- La guía del estator esta dañada</li> <li>5- Sin protección eléctrica</li> </ul>	<ul style="list-style-type: none"> <li>1- Verificar la tensión disponible</li> <li>2- Encontrar el motivo de la falla de energía</li> <li>3- Eliminar materias extrañas de la bomba</li> <li>4- Cambiar la guía del estator</li> </ul>
<b>La guía del estator está dañada</b>	<ul style="list-style-type: none"> <li>1- Pérdida de fase debido a un tiempo de accionamiento demasiado prolongado.</li> <li>2- Sello mecánico dañado</li> <li>3- Rotor bloqueado</li> <li>4- La bomba se activa con frecuencia o ha funcionado en seco.</li> <li>5- Bomba sobrecargada</li> </ul>	<p>Eliminar las fallas, cambiar el sello mecánico de acuerdo con las especificaciones técnicas, aplicar pintura aislante</p>
<b>La bomba enciende pero no sale agua</b>	<ul style="list-style-type: none"> <li>1- Tubo de salida desconectado</li> <li>2- Aire atrapado en el cuerpo de la bomba.</li> <li>3- Válvula de retención invertida</li> <li>4- Bomba parcialmente fuera del agua</li> <li>5- Filtro obstruido</li> </ul>	<ul style="list-style-type: none"> <li>1- Verificar la conexión del tubo de salida</li> <li>2- Mover la bomba lateralmente para eliminar el aire</li> <li>3- Invertir el sentido de la válvula de retención</li> <li>4- Sumergir la bomba o esperar la elevación del nivel del agua</li> <li>5- Limpiar el filtro de la bomba</li> </ul>
<b>El caudal no corresponde al indicado en la curva</b>	<ul style="list-style-type: none"> <li>1- Filtro obstruido</li> <li>2- Altura manométrica total superior a la prevista</li> <li>3- Motor desgastado</li> <li>4- Tubo de salida deteriorado</li> </ul>	<ul style="list-style-type: none"> <li>1- Limpiar el filtro de la bomba</li> <li>2- Verificar la altura manométrica y pérdida de carga</li> <li>3- Sustituir el tubo de salida</li> <li>4- Ponerse en contacto con el ÁREA TECNICA AUTORIZADA.</li> </ul>

## MANTENIMIENTO

- Si la bomba permanece sin uso durante un período prolongado, primero se debe llenar con agua limpia y dejarla funcionar durante varios minutos. Luego, se debe limpiar el equipo, secarlo, aplicar un tratamiento anticorrosivo y almacenarlo en un lugar seco y ventilado. Las bombas que han sido utilizadas durante mucho tiempo deben ser repintadas y sometidas a un tratamiento anticorrosivo, dependiendo del grado de corrosión que hayan sufrido.

## GARANTÍA

Este producto es comercializado por ROWA para un correcto funcionamiento libre de problemas cuando se utilice para los propósitos para los que ha sido diseñado, se instale y opere según el manual de instalación suministrado. ROWA de acuerdo a las condiciones aquí contenidas y sujeta a las mismas, garantiza por un período de 2 años a partir de la fecha de compra del nuevo equipo, al dueño original contra desperfectos fehacientemente comprobados de algún componente, bajo condiciones normales de uso y servicio, cuando haya sido instalado y conectado correctamente. En el caso de que el producto se descomponga o falle, dentro del período de 2 años de garantía, ROWA reparará la falla del producto, y/o reemplazara cualquier parte defectuosa sin ningún costo. Los riesgos de pérdida o daño durante el transporte serán de responsabilidad del cliente. Si se suministraron o se reemplazaron nuevas partes en el lugar de localización del equipo, los costos de mano de obra incluyendo montaje, desmontaje y viajes estarán a cargo del cliente. B.- Los reclamos hechos bajo esta garantía deben ser acompañados por el certificado de garantía y la factura de compra original la cual contenga fecha de compra, modelo y el número de serie del producto en concordancia con el membrete del producto presentado. También el nombre, la dirección y el número telefónico del reclamante. C.- Esta garantía no ampara (por lo que será con cargo para el usuario) instalación, limpieza, así como tampoco reparaciones necesarias por causa de accidentes, golpes, caídas, mal uso, instalación incorrecta o inadecuada, errores en la instalación eléctrica, desgaste producido por regulación y/o uso inadecuado o excesivo del producto, daños producidos por sulfatación, humedad, exposición a fuentes de calor excesivo, rayos o cambios bruscos de tensión eléctrica, uso del producto con tensiones distintas a las especificadas en el membrete, uso de abrasivos, exposición a condiciones corrosivas, ataque de animales(insectos, roedores, etc.), inundaciones, entrada de agua y/o arena a partes no destinadas a tal fin, defectos causados debido a la adaptación de piezas y/o accesorios que no pertenezcan al equipo, reparaciones por personas ajenas al servicio técnico oficial, así como de cualquier otra causa derivada de la no-observancia de normas establecidas en el manual de instrucciones que acompaña a este producto. La garantía prestada por ROWA se limita de la manera establecida en las cláusulas anteriores con respecto a los desperfectos cubiertos y al tiempo de vigencia de la misma. En especial la garantía prestada no se extiende a ninguna otra pérdida o daño de cualquier clase sufrido por el cliente o por terceros, aunque dicha pérdida o daño se produzca en relación con el producto o como resultado del mismo o cualquiera de sus partes componentes. La reparación de nuestros productos se realizará en nuestra planta o mediante nuestro servicio Técnico Autorizado.

## NOTAS

- Todas las imágenes del manual son esquemáticas y, por lo tanto, la bomba puede no ser exactamente igual a la de los dibujos de este manual.
- El desempeño del producto se mejora constantemente. Por lo tanto, pueden ocurrir modificaciones físicas sin previo aviso.

## CONTACTO

### ARGENTINA

ROWA S.A.

Puerto Rico 1255 esq. Cuyo

Martínez (1640), Buenos Aires.

**Tel.: (+54) 011-4717-1405** (rotativas)  
0810-362-7692

**WhatsApp:** (+54) 011- 4945-9471

**Mail:** [consultas@rowa.com.ar](mailto:consultas@rowa.com.ar)

**Web:** [www.bombasrowa.com](http://www.bombasrowa.com)



---

Modelo  
Número de Serie

Más de 70 años brindando Soluciones  
al continuo avance de la Tecnología Sanitaria

ROWA S.A. se reserva el derecho de modificar diseño y otras características sin previo aviso.